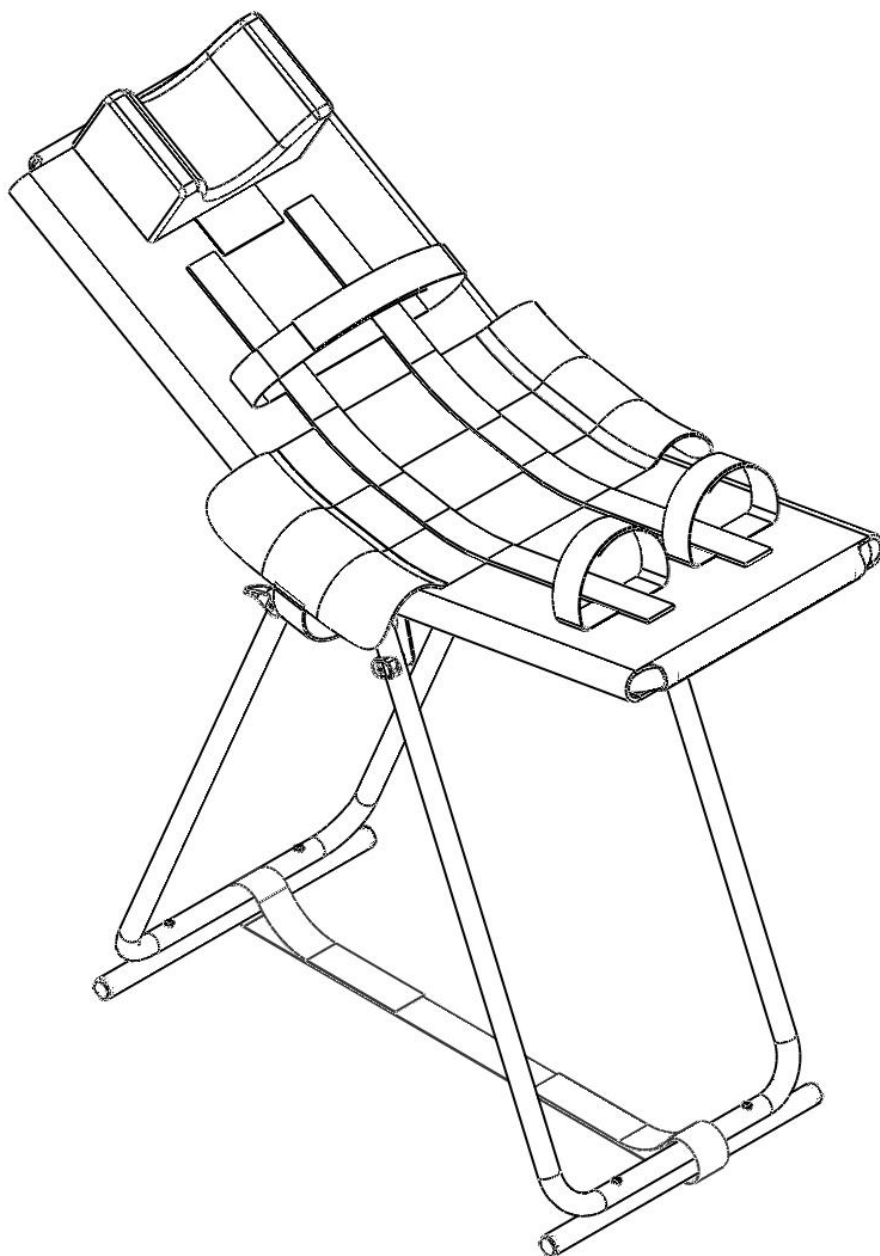


Ortomobil

MANUAL DO USUÁRIO



CADEIRA DE HIGIENIZAÇÃO CONCHA (L42XP39XA55)

REV. 02 DE 01.09.2025

CÓD 7319

Sumário

1. INTRODUÇÃO	3
2. SIMBOLOGIA	3
3. APRESENTAÇÃO COMERCIAL DO PRODUTO	3
4. AVISOS GERAIS	4
5. MODIFICAÇÕES NO PRODUTO	5
6. INSPEÇÕES NO PRODUTO	5
7. LIMITAÇÕES DE PESO	5
8. DESCRIÇÃO DO PRODUTO	6
9. USABILIDADE	7
10. DESMONTAGEM DA CONCHA	7
11. MONTAGEM DA CONCHA	8
12. MANUTENÇÃO	8
12.1 Verificação Mensal	8
12.2 Verificação Anual	8
13.1 ARMAZENAMENTO E TRANSPORTE	9
13. PEÇAS DE REPOSIÇÃO	9
14. ESPECIFICAÇÕES TÉCNICAS DA CADEIRA DE RODAS	10
15. DESCARTE	10
15.1 EM CASO DE USO HOSPITALAR:	10
15.2 RESPONSABILIDADE E SUPORTE	11
16. CERTIFICADO DE GARANTIA	11
16.1 NORMAS DE GARANTIA	11
16.2 TERMOS DE GARANTIA	11
17. CONTATOS ORTOMOBIL	12
18. ASSISTÊNCIA TÉCNICA AUTORIZADA	12

1. INTRODUÇÃO

Este manual de instruções foi elaborado especialmente para orientar o uso correto da cadeira de higienização. Todas as informações aqui contidas são de extrema importância e devem ser lidas com atenção, pois abrangem aspectos fundamentais como segurança, transporte, manuseio, operação e manutenção, além de outras orientações relevantes sobre o produto.

O principal objetivo deste material é fornecer ao usuário as instruções necessárias para o correto funcionamento da cadeira de higienização, bem como os cuidados indispensáveis para prolongar sua vida útil e reduzir a necessidade de manutenções corretivas.

O uso, operação e manutenção do equipamento conforme os parâmetros recomendados pela Ortomobil garantem não apenas o desempenho ideal da cadeira, conforme o projeto original, mas também previnem situações que possam invalidar a garantia do produto, como o mau uso ou a negligência. Recomendamos fortemente a leitura atenta de todas as seções deste manual, especialmente do Certificado de Garantia, localizado no último capítulo.

2. SIMBOLOGIA

	NÃO LIMPAR A SECO		NÃO PASSAR FERRO
	NÃO UTILIZAR ALVEJANTE		FRÁGIL
	ESTE LADO PARA CIMA		CONSULTE O MANUAL
	SECAR EM BAIXA TEMPERATURA		EMPILHAMENTO MÁXIMO
	MANTER AO ABRIGO DA CHUVA		

ATENÇÃO: Consultar documentos acompanhantes.

3. APRESENTAÇÃO COMERCIAL DO PRODUTO


A cadeira de higienização Ortomobil é cuidadosamente embalada para garantir sua integridade durante o transporte e o armazenamento. Ela é enviada em caixa de papelão ondulado, especialmente desenvolvida para oferecer resistência, proteção contra impactos e maior segurança durante o manuseio.

O sistema de fechamento da embalagem utiliza fita gomada, o que proporciona um acabamento mais firme e reforçado, além de dificultar aberturas acidentais, contribuindo para a preservação do produto até o momento da entrega ao usuário.

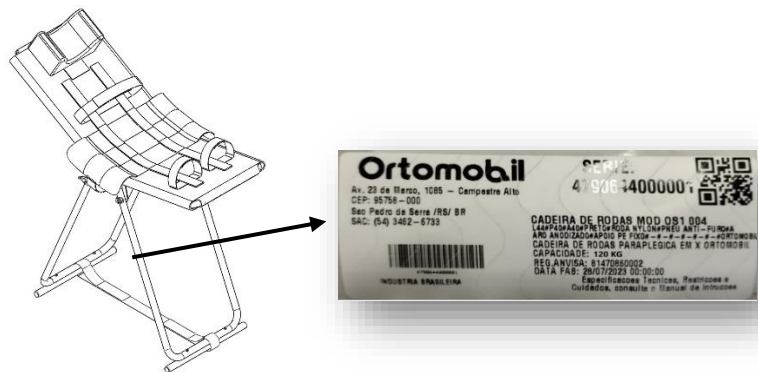
A embalagem contém todas as indicações importantes de manuseio, incluindo:

- Limite máximo de empilhamento: até 2 caixas. Empilhar mais do que o indicado pode comprometer a estrutura do produto.
- Faixa de temperatura permitida para armazenamento: indicada para garantir que o equipamento não sofra danos por exposição ao calor ou frio extremos.
- Limites de umidade mínima e máxima, com o objetivo de evitar a deterioração da embalagem e proteger os componentes da cadeira contra corrosão ou deformações.

Essas especificações devem ser rigorosamente respeitadas, especialmente por transportadoras, distribuidores e revendedores, para garantir que o produto chegue ao usuário final em perfeito estado de conservação e funcionamento.

EMBALAGEM	CAPACIDADE	DESCRIÇÃO	REPRESENTAÇÃO
Caixa de Papelão	1 unidade	Caixa de papelão para transporte	

As informações referentes à data de fabricação, número de série, código de barras e modelo da cadeira estão fixadas em etiqueta indelével, localizada no quadro inferior traseiro, no lado direito da cadeira de higienização.



4. AVISOS GERAIS

Para garantir o uso seguro e adequado da cadeira de higienização Ortomobil, é essencial que todas as orientações a seguir sejam lidas com atenção e seguidas corretamente. O não cumprimento destas recomendações pode resultar em acidentes, lesões ou danos ao equipamento.

1. Leia atentamente antes de usar.

Caso tenha dificuldade para entender algum aviso, recomendação ou orientação, procure ajuda de um profissional da saúde, revendedor autorizado ou do suporte técnico da Ortomobil. Usar o equipamento sem o devido entendimento das instruções pode causar situações perigosas para o usuário ou terceiros.

2. Respeite os limites do equipamento.

A cadeira de higienização deve ser utilizada apenas dentro das condições e limitações descritas neste manual. Evitar usos inadequados é essencial para sua segurança e para o bom funcionamento do produto.

3. Somente pessoas capacitadas devem operar o equipamento.

A cadeira de higienização Ortomobil deve ser operada **apenas por pessoas que tenham pleno conhecimento de seu funcionamento**, e que estejam familiarizadas com este manual e compreendam todas as instruções de segurança. O uso indevido por pessoas sem preparo pode causar acidentes e danificar o equipamento.

4. Usabilidade da cadeira de higienização.

A cadeira de higienização Ortomobil foi desenvolvida com foco em proporcionar conforto, segurança e praticidade a pacientes com deficiência durante os momentos de banho e higiene pessoal. Seu design ergonômico e funcional é ideal para ambientes úmidos, como banheiros adaptados, garantindo estabilidade, facilidade de manobra e conforto ao usuário durante todo o processo. Leve, dobrável e de fácil manuseio, a cadeira facilita o transporte e o armazenamento,

otimizando o uso em residências, instituições de longa permanência e ambientes hospitalares. Todos os comandos e ajustes foram pensados para que tanto o usuário quanto seus cuidadores possam operar a cadeira com facilidade e segurança, mesmo sem treinamento técnico prévio.

5. MODIFICAÇÕES NO PRODUTO

Caso deseje realizar qualquer modificação, ajuste ou instalação de acessório adicional em sua cadeira de higienização Ortomobil, é fundamental que essa solicitação seja feita diretamente ao profissional responsável pela venda do equipamento. Se necessário, esse profissional entrará em contato com a fábrica para garantir que qualquer intervenção seja feita de acordo com os padrões técnicos exigidos, assegurando assim a qualidade, segurança e desempenho do produto.

Por esse motivo, nunca realize alterações por conta própria, nem permita que terceiros não autorizados modifiquem, adicionem, removam ou desativem qualquer componente ou função da cadeira de higienização Ortomobil. Isso inclui mudanças na estrutura, instalação de peças não originais, alterações elétricas (quando aplicável), entre outras intervenções.

Modificações não autorizadas acarretam a perda automática da garantia do produto e podem comprometer gravemente a segurança do usuário, gerando riscos reais de acidentes, falhas de funcionamento ou danos estruturais.

Em caso de dúvidas sobre a compatibilidade de acessórios ou melhorias possíveis, entre em contato com um representante Ortomobil ou com o serviço técnico autorizado. Priorize sempre a segurança e o uso responsável do equipamento.

6. INSPEÇÕES NO PRODUTO

Antes de utilizar a cadeira de higienização Ortomobil, é fundamental realizar uma verificação rápida para garantir a segurança do paciente durante o banho:

- **Verifique a estabilidade da cadeira:** Posicione a cadeira sobre uma superfície nivelada e firme. Certifique-se de que ela está estável e sem oscilações, garantindo segurança durante a transferência e o uso.
- **Checagem da estrutura:** Inspeccione visualmente a estrutura metálica e os pontos de fixação. Certifique-se de que não há partes soltas, deformações, trincas ou sinais de corrosão.
- **Assento, encosto e apoios:** Confirme se o assento, o encosto e os apoios estão corretamente encaixados e firmes, sem folgas ou riscos de deslocamento.
- **Pinos de engate rápido:** Verifique se os pinos de engate rápido estão totalmente inseridos e travados. Eles devem estar bem fixos, sem folgas ou possibilidade de soltura durante o uso.

Essa inspeção deve ser feita antes de cada utilização, principalmente após transporte, montagem ou higienização da cadeira. Manter todos os componentes em perfeito funcionamento é essencial para garantir a segurança, estabilidade e conforto do usuário.

7. LIMITAÇÕES DE PESO

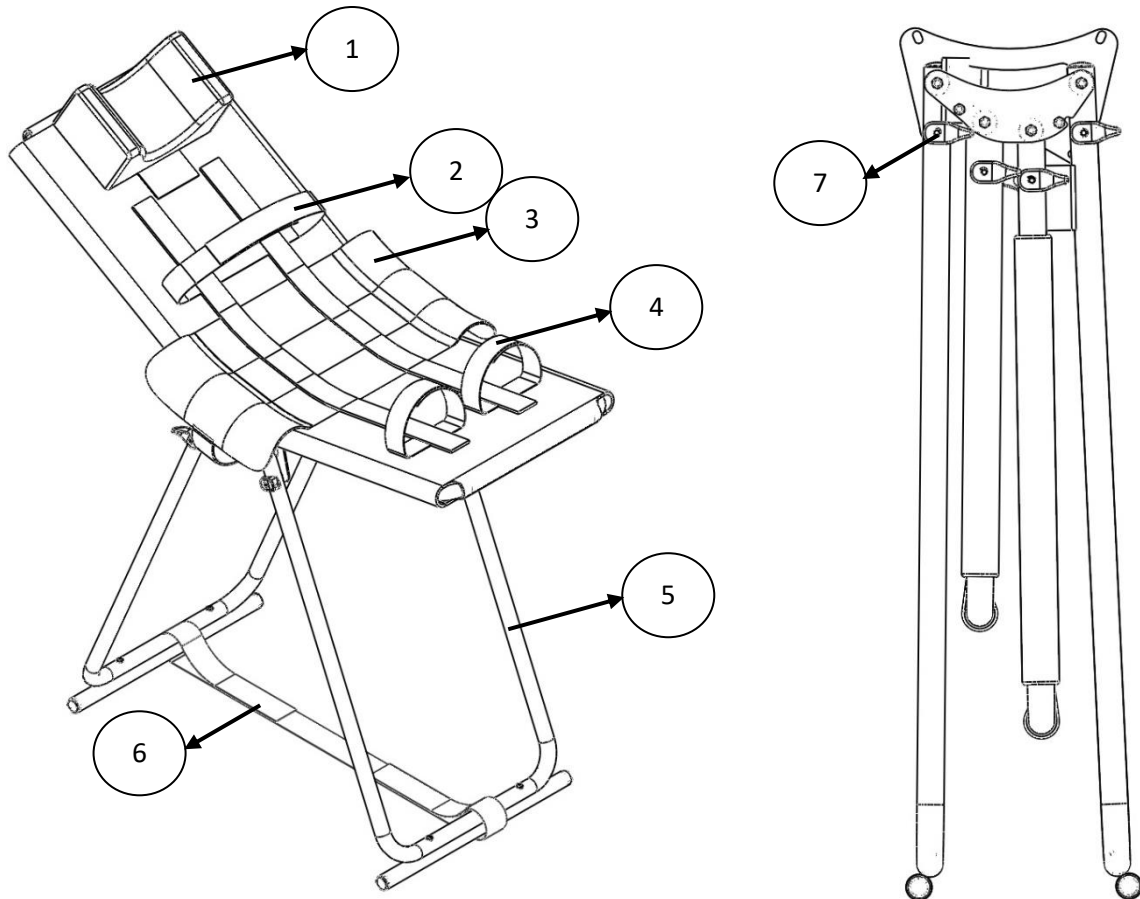
A cadeira de higienização Ortomobil, foi cuidadosamente projetada para oferecer segurança, conforto e desempenho dentro de parâmetros definidos de uso. A capacidade total máxima de carga suportada por este modelo é de 70 kg (incluindo o peso do usuário e de eventuais objetos transportados na cadeira).

É extremamente importante que essa capacidade não seja excedida. Ultrapassar o limite de carga pode comprometer seriamente a estrutura da cadeira, afetar seu funcionamento e colocar o usuário em risco de acidentes.

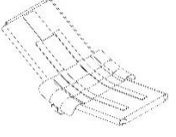
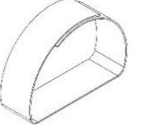

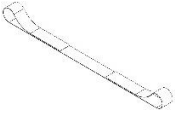
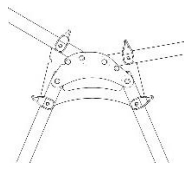
Além disso, a violação do limite de carga especificado resulta automaticamente na perda da garantia do produto. A Ortomobil não se responsabiliza por danos materiais, falhas no equipamento ou ferimentos causados por uso indevido ou negligência quanto ao peso suportado.

Para sua segurança, respeite sempre os limites técnicos estabelecidos pela fábrica. Em caso de dúvida sobre a adequação da cadeira ao seu perfil de uso, consulte o revendedor autorizado ou entre em contato com o suporte técnico da Ortomobil.

8. DESCRIÇÃO DO PRODUTO



Nº	DESCRIÇÃO DO ITEM	ESPECIFICAÇÃO	DESENHO
1	Apoio cabeça	O apoio de cabeça é um acessório essencial na cadeira de higienização, proporciona suporte adequado à região cervical, promovendo mais conforto, segurança e estabilidade durante o uso. Sua principal função é manter a cabeça em posição ergonômica e estável, especialmente em situações prolongadas de permanência ou em usuários com limitação de controle cervical.	
2	Cinto torácico	Fabricado em material nylon de fácil higienização, é posicionado na região do tórax, logo abaixo da linha dos ombros, e deve ser ajustado de forma confortável, sem causar desconforto ou restrições respiratórias. O sistema de fixação é por meio de velcro, permitindo ajuste seguro e prático.	

3	Estofamento	A cadeira de higienização é equipada com estofamento em nylon impermeável, desenvolvido para oferecer conforto ao usuário e facilidade na higienização. Esse material é resistente à água, de secagem rápida e ideal para ambientes úmidos, como áreas de banho assistido.	
4	Cintos de membros inferiores	Fabricado com material resistente e confortável, o cinto possui sistema de fechamento em velcro, que permite um ajuste prático, rápido e seguro, facilitando o manuseio tanto para o usuário quanto para o cuidador. Sua principal função é evitar o deslizamento das pernas ou movimentos involuntários, oferecendo mais proteção e confiança durante o uso.	
5	Estrutura	A cadeira de higienização possui estrutura confeccionada em liga de alumínio de padrão aeronáutico. O acabamento é realizado com pintura epóxi na cor branca, proporcionando proteção extra contra corrosão, umidade, produtos químicos e desgaste natural do uso diário.	
6	Faixa de segurança	A faixa de segurança da cadeira de higienização é um componente fundamental para a estabilidade e segurança do equipamento durante o uso. Sua principal função é impedir o afastamento excessivo das pernas da estrutura. Fabricada com material resistente e de alta durabilidade, essa faixa atua como um reforço adicional que ajuda a minimizar movimentos indesejados, oscilações ou instabilidades.	
7	Pino de encaixe rápido	O pino de engate rápido é um componente essencial que permite a redução do tamanho da estrutura de forma prática e segura. Esse sistema está localizado na estrutura inferior da cadeira e funciona por meio de um mecanismo de liberação rápida, que pode ser acionado manualmente, sem a necessidade de ferramentas. Para utilizá-lo, basta puxar o pino, conforme o modelo, permitindo que determinadas partes da estrutura sejam dobradas ou desacopladas.	

9. USABILIDADE

A cadeira de higienização Ortomobil foi desenvolvida com foco em proporcionar conforto, segurança e praticidade a pacientes com deficiência durante os momentos de banho e higiene pessoal. Seu design ergonômico e funcional é ideal para ambientes úmidos, como banheiros adaptados, garantindo estabilidade, facilidade de manobra e conforto ao usuário durante todo o processo. Leve, dobrável e de fácil manuseio, a cadeira facilita o transporte e o armazenamento, otimizando o uso em residências, instituições de longa permanência e ambientes hospitalares.

Todos os comandos e ajustes foram pensados para que tanto o usuário quanto seus cuidadores possam operar a cadeira com facilidade e segurança, mesmo sem treinamento técnico prévio.

10. DESMONTAGEM DA CONCHA

A cadeira de higienização Ortomobil foi projetada para permitir uma desmontagem rápida e sem complicações, facilitando o transporte, armazenamento e higienização dos componentes. A desmontagem pode ser feita **sem necessidade de ferramentas**, graças ao sistema de **engate rápido**.

Passo a passo para desmontagem:

Escolha uma superfície plana e seca: Antes de iniciar a desmontagem, posicione a cadeira sobre uma superfície firme e nivelada para garantir estabilidade e segurança durante o processo.

Desencaixe do encosto: Pressione os **pinos de engate rápido** localizados na base. Após, puxe o encosto para baixo para diminuir a área ocupada.

Remoção do assento: Pressione os **pinos de engate rápido** localizados na base. Após, puxe o assento para baixo para diminuir a área ocupada.

Importante:

Nunca force peças. Se algum componente não se soltar facilmente, revise o local de encaixe para certificar-se de que o pino de liberação está corretamente pressionado.

Realize a desmontagem com a cadeira vazia, sem o usuário, para evitar acidentes.

Guarde as peças desmontadas em local seco e limpo, longe da umidade, para preservar os materiais.

11. MONTAGEM DA CONCHA

A cadeira de higienização Ortomobil conta com um sistema de montagem prática, rápida e sem a necessidade de ferramentas, graças aos pinos de **engate rápido**. Ideal para quem busca agilidade no uso diário e facilidade no transporte e armazenamento.

Passo a passo para montagem:

1. **Escolha uma superfície plana e seca:** Posicione todas as partes da cadeira sobre uma superfície firme e nivelada, garantindo segurança durante a montagem.
2. **Fixação do assento:** Alinhe o assento à estrutura base da cadeira. Em seguida, encaixe-o firmemente nos pinos de engate rápido até ouvir o clique de travamento. Certifique-se de que está bem fixado, sem folgas.
3. **Fixação do encosto:** Posicione o encosto na parte posterior da estrutura e alinhe-o aos pinos de engate rápido. Pressione até que esteja completamente encaixado e travado. Verifique se o encosto está firme e estável.

Importante:

- Verifique se todos os pinos de engate rápido estão corretamente travados antes do uso.
- Não utilize a cadeira caso algum componente esteja solto ou mal encaixado.
- Realize a montagem com a cadeira vazia, sem o usuário.
- Após a montagem, faça uma inspeção rápida para confirmar a segurança e estabilidade da cadeira antes de colocá-la em uso.

12. MANUTENÇÃO

A cadeira de higienização **Concha** foi projetada para oferecer **alta durabilidade com baixa necessidade de manutenção**. No entanto, por se tratar de um equipamento de uso frequente, é essencial realizar **verificações periódicas** para garantir o pleno funcionamento e prolongar sua vida útil.

ATENÇÃO: A manutenção inadequada dos componentes descritos abaixo pode **anular a garantia** do produto. Leia atentamente o “**Certificado de Garantia**” disponível no final deste manual.

12.1 Verificação Mensal

Realize uma inspeção visual simples, observando os seguintes itens:

Encosto: Verifique o estado geral do estofamento, observando se há rasgos, desgaste ou costuras abertas.

Cintos de segurança: Inspeccione as costuras e os pontos de fixação do cinto pélvico e dos cintos de pernas, garantindo que estejam firmes e sem sinais de danos.

12.2 Verificação Anual

A cada 12 meses, recomenda-se uma revisão mais completa:

Parafusos da estrutura: Verifique o aperto de todos os parafusos da estrutura. Reaperte sempre que necessário e observe se há folgas ou pontos de desgaste.

Engates e conexões: Teste os sistemas de engate rápido, assegurando-se de que estão funcionando corretamente e travando com segurança.

Lubrificação dos pinos móveis: Aplique pequena quantidade de óleo lubrificante para máquinas nos pinos móveis dos engates. Evite o excesso, pois o óleo pode escorrer e manchar superfícies como pisos, roupas ou móveis.

Inspeção geral: Faça uma revisão completa de porcas, parafusos e componentes móveis, garantindo que todos estejam devidamente fixados e funcionais.

13.1 ARMAZENAMENTO E TRANSPORTE

Para garantir a integridade, durabilidade e desempenho da cadeira de higienização Ortomobil é fundamental seguir as orientações abaixo durante o transporte e a armazenagem do produto:

- Manuseio cuidadoso: Durante o transporte, manipule a cadeira com atenção para evitar impactos, quedas ou arranhões que possam danificar a estrutura ou os componentes.

- Evitar exposição ao calor: Armazene o equipamento longe de fontes de calor intenso, como aquecedores, caldeiras ou luz solar direta prolongada, o que pode comprometer materiais como plásticos e estofamentos.

- Condições ideais de armazenagem e transporte:

- Temperatura recomendada: entre -25°C e 70°C;

- Umidade: manter em local seco e ventilado;

- Evitar ambientes úmidos ou expostos à chuva.

- Proteção contra intempéries: A cadeira deve ser mantida ao abrigo da chuva, umidade e contato direto com a água, mesmo quando embalada, para preservar suas propriedades e acabamento.

- Empilhamento: Quando necessário empilhar unidades embaladas, respeitar o limite máximo de 2 caixas para evitar danos estruturais ao produto.

⚠ Importante: O não cumprimento destas recomendações pode resultar em danos ao equipamento e perda de garantia.

13. PEÇAS DE REPOSIÇÃO

A Ortomobil Indústria e Comércio LTDA, comprometida com a melhoria contínua de seus produtos, reserva-se o direito de modificar, sem aviso prévio, as especificações técnicas de seus modelos, bem como adicionar ou remover componentes ou funcionalidades, sempre com foco na qualidade, segurança e inovação.

Para garantir o desempenho e a segurança da sua cadeira de higienização Ortomobil, siga rigorosamente as seguintes recomendações:

- Utilize exclusivamente peças e acessórios originais Ortomobil, devidamente compatíveis com o modelo adquirido.

- Alterações, adaptações ou reparos realizados por pessoas não autorizadas, ou com o uso de peças não originais, anulam a garantia e eximem o fabricante de qualquer responsabilidade por danos ao produto, ao usuário ou a terceiros.

- Substituições de componentes devem ser feitas apenas por revendedores ou assistentes técnicos autorizados, devidamente capacitados.

A Ortomobil mantém disponível, em parceria com sua rede de assistências técnicas autorizadas, documentação técnica completa, incluindo:

- Esquemas de circuitos;
- Listas de componentes;
- Descrições de peças;
- Instruções para calibração e aferição;
- Procedimentos de manutenção.

Essas informações são fornecidas exclusivamente ao pessoal técnico qualificado, com o objetivo de garantir a correta manutenção e o perfeito funcionamento do equipamento.

⚠ **Atenção:** Manutenções ou modificações feitas por conta própria podem comprometer a segurança do usuário e levar à perda total da garantia do produto.

14. ESPECIFICAÇÕES TÉCNICAS DA CADEIRA DE RODAS

Capacidade de carga	70kg
Estrutura	Alumínio
Pintura	Eletrostática de cura quente
Estofamento	Fabricado em material 100% nylon
Fechamento	paralelagramo
Temperatura de Transporte	De -25°C até 75°C
Inclinação Máxima	Sem inclinação
Peso sem a embalagem	8 kg
Peso total com a embalagem	10 kg
Tamanho da embalagem em mm	C450XL150XA490
Classificação IP da cadeira	IP42

15. DESCARTE

A Ortomobil Indústria e Comércio LTDA, em conformidade com as boas práticas de sustentabilidade e segurança ambiental, informa que nenhum componente da cadeira de rodas deve ser descartado junto ao lixo doméstico comum, exceto quando expressamente indicado. O descarte incorreto de materiais pode causar danos ao meio ambiente, à saúde pública e ainda infringir legislações vigentes. Por isso, é essencial que o usuário, cuidador ou estabelecimento responsável siga corretamente as instruções abaixo.

15.1 EM CASO DE USO HOSPITALAR:

Se a cadeira de rodas tiver sido utilizada em ambiente hospitalar, consulte previamente a política de descarte adotada pelo estabelecimento. Em muitos casos, componentes considerados contamináveis devem ser tratados como resíduo hospitalar perigoso, sendo necessário seguir protocolos específicos de descarte. Se autorizado o envio de peças para reciclagem ou centros de coleta, realize a devida higienização dos itens, garantindo que estejam limpos e seguros para o manuseio posterior.

Diretrizes de Descarte por Tipo de Componente:

Pilhas e baterias (se aplicável):

- Devem ser descartadas exclusivamente em centros de reciclagem ou pontos de coleta específicos.
- Caso não encontre um ponto adequado, devolva no local de compra ou consulte assistência autorizada.

Tecidos, almofadas e Sellete:

- Em uso hospitalar: Devem ser descartados como lixo hospitalar após o uso.
- Em uso doméstico: Higienize e descarte como lixo comum, desde que estejam em condições seguras.

Componentes metálicos (ex: estrutura, apoios, eixos):

- Podem ser levados a centros de reciclagem especializados em metais.
- Não descarte com resíduos domésticos, pois são recicláveis e reaproveitáveis.

Componentes eletrônicos (caso a cadeira possua acessórios com tecnologia embarcada):


- Encaminhe a centros de coleta ou pontos de reciclagem especializados.
- Na ausência, devolva ao ponto de compra ou entre em contato com a Ortomobil para orientações.

15.2 RESPONSABILIDADE E SUPORTE

Se houver dificuldades em localizar um ponto de coleta especializado para qualquer componente da cadeira, a Ortomobil orienta que o usuário entre em contato com:

- O revendedor autorizado onde a cadeira foi adquirida;
- Ou diretamente com a assistência técnica da Ortomobil, que poderá fornecer apoio quanto ao procedimento adequado.

A Ortomobil disponibiliza, por meio de sua rede de assistências técnicas autorizadas, informações técnicas completas para manutenção, substituição e descarte, conforme previsto neste manual e na legislação ambiental brasileira.

 Comprometa-se com o descarte responsável. Além de cuidar da sua saúde e segurança, você estará contribuindo para um meio ambiente mais limpo e sustentável.

16. CERTIFICADO DE GARANTIA

16.1 NORMAS DE GARANTIA

IDENTIFICAÇÃO DO PROPRIETÁRIO

Para que este termo de garantia seja considerado válido, é imprescindível que esteja acompanhado de uma cópia legível da nota fiscal de compra do produto. Esta nota deve estar devidamente preenchida, contendo a identificação completa do proprietário, bem como a data de comercialização informada pela empresa vendedora. A ausência dessas informações poderá invalidar os direitos garantidos por este documento.

GARANTIA

A garantia do produto segue os prazos estabelecidos na tabela abaixo, contados a partir da data de emissão da nota fiscal. A cobertura é válida desde que sejam cumpridas todas as condições especificadas nos “Termos de Garantia” contidos neste manual. É fundamental que o usuário leia atentamente essas condições para assegurar o pleno direito à assistência durante o período estipulado.

Componente da cadeira de rodas	Prazo de Garantia
Concha completa	3 meses
Estrutura de alumínio e aço	12 meses
Peças de polímero (plásticas)	3 meses
Estofamento	3 meses
Parafusos e eixos móveis	3 meses

Observação 1: Estão excluídos da cobertura de garantia furos, cortes ou quaisquer avarias nos pneus e câmaras infláveis decorrentes do uso regular do produto.

16.2 TERMOS DE GARANTIA

A ORTOMOBIL INDÚSTRIA E COMÉRCIO LTDA., como fabricante das cadeiras de rodas, assegura que seus produtos estão livres de defeitos de fabricação e de materiais, desde que utilizados em condições normais de uso.

A responsabilidade da Ortomobil se limita à reparação ou substituição das peças que apresentarem defeito comprovado, desde que dentro do prazo estipulado na garantia. A avaliação do defeito será realizada pela própria Ortomobil ou por uma assistência técnica autorizada, cabendo exclusivamente ao fabricante a decisão sobre a procedência da reclamação.

O reparo ou a troca das peças defeituosas será realizado sem custo, e o envio entre a revenda ou assistência técnica autorizada e o fabricante, dentro do território nacional, será de responsabilidade da Ortomobil, que poderá escolher livremente o transportador. No entanto, os

custos de transporte entre o cliente e a revenda, assistência técnica ou diretamente com o fabricante, quando existirem, não estão cobertos pela garantia.

Importante: A garantia não será válida nos seguintes casos:

- Se a cadeira de rodas Ortomobil tiver sido usada de maneira inadequada, negligente ou tiver sofrido qualquer tipo de acidente;
- Se o produto tiver sido consertado ou modificado por terceiros não autorizados, comprometendo seu desempenho e segurança, conforme avaliação do fabricante;
- Para serviços de manutenção de rotina, como troca de rodas, pneus, almofadas ou apoios de braço;
- Para desgaste natural de estofados, pintura ou demais itens estéticos, em decorrência do tempo ou uso contínuo.

17. CONTATOS ORTOMOBIL

Site: www.ortomobil.com.br

E-mail: comercial@ortomobil.com.br

SAC: sac@ortomobil.com.br

Telefone: (54) 3462-6733

18. ASSISTÊNCIA TÉCNICA AUTORIZADA

• FISIOCADAIERAS DE RODAS – GOIÂNIA / GO

Telefone: (62) 3945-4322

E-mail: alexfisioshop@hotmail.com

• REATIVE COMÉRCIO E SERVIÇOS DE ORTOPEDIA LTDA – CAXIAS DO SUL / RS

Telefone: (54) 3211-4132

E-mail: reativeortopediacaxias@gmail.com

• STARTEC VENDA E MANUTENÇÃO DE CADEIRA DE RODAS – BELO HORIZONTE / MG

Telefone: (31) 3081-5990

E-mail: startecmanutencao@yahoo.com.br

• RIBEIRO E RIBEIRO PRODUTOS ORTOPÉDICOS LTDA ME – ARAÇATUBA / SP

Telefone: (17) 98115-3879

E-mail: ribeiroeribeiro@terra.com.br

• VITÓRIA MULTI SERVICE – VILA VELHA / ES

Telefone: (27)35350695 / (27)997204075

• ALLAN DUTRA – GOVERNADOR VALADARES / MG

Telefone: (33) 98807-5447

• SIMOMÉDICA – SINOP / MT

Telefone: (66)96262-2293

• RINGO – MANAUS / AM

Telefone: (92) 99461-4801

• **SENS – CURITIBA / PR**

Telefone: (41) 99988-1515

• **MR ADEQUAÇÕES – SÃO PAULO / SP**

Telefone: (11) 98024-6595

Email: mradequacoes@gmail.com

• **MARCELO - MAFRA SÃO LUIS / MA**

Telefone: (98) 98846-4160

• **FARMABEM – TAPEJARA / RS**

Telefone: (54) 98119-8880

• **ORTOPEDIA SUL – BARÃO / RS**

Telefone: (51) 99994-3779

• **AVIVAR – FLORIANÓPOLIS / SC**

Telefone: (48) 99819-4041

• **ORTOPEDIA SIQUEIRA – SANTOS / SP**

Telefone: (13) 99743-8847

• **ORTOMOB A TÉCNICA – PORTO ALEGRE / RS**

Telefone: (51) 99375-8150

• **TEC MED – BLUMENAU / SC**

Telefone: (47) 99129-0101

• **TECMOBILI – CAXIAS DO SUL / RS**

Telefone: (54) 99162-1760

• **SOS CADEIRANTE – PORTO ALEGRE / RS**

Telefone: (51) 99419-5948

Email: lourdesturchinello@gmail.com