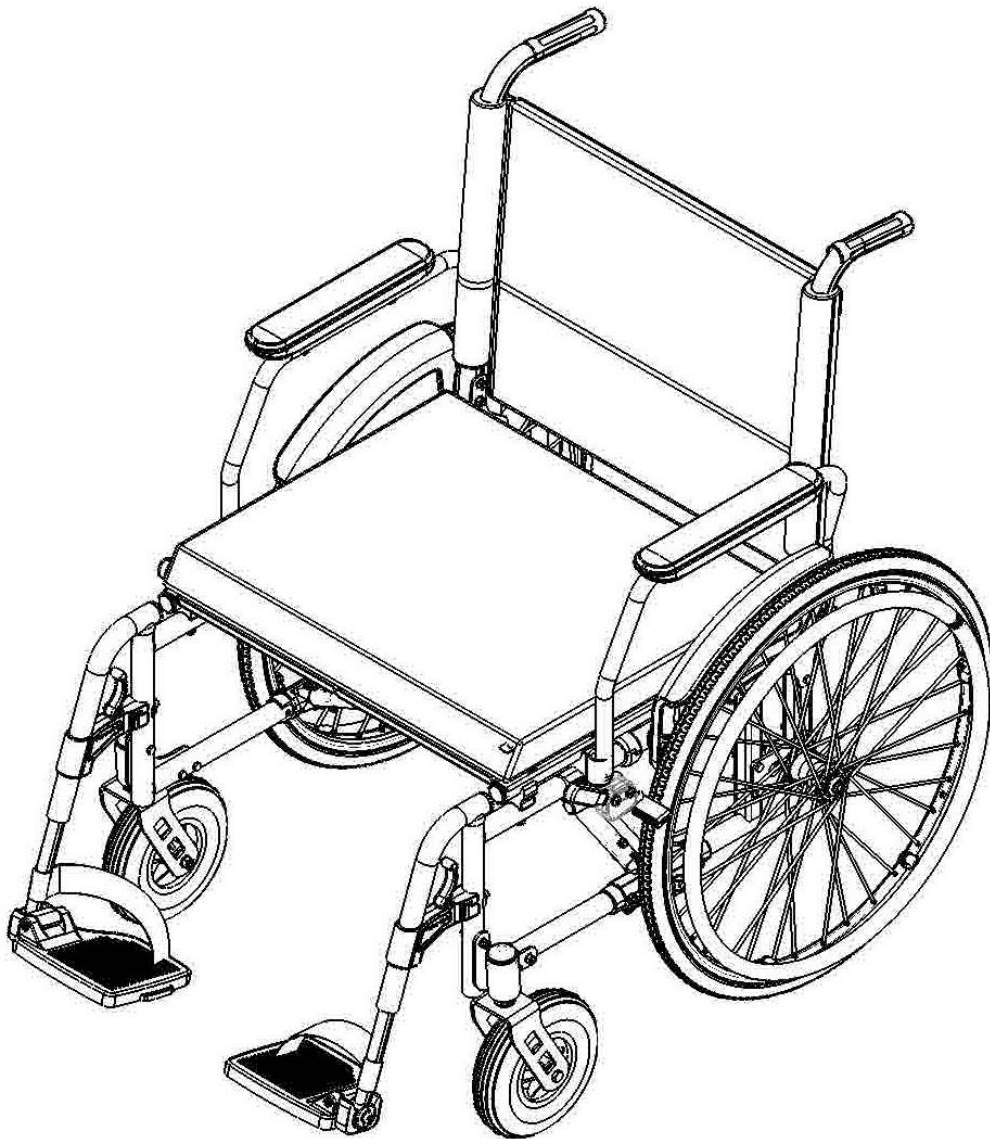


# MANUAL DO USUÁRIO



## **CADEIRA DE RODAS MODELO OS1 MAX (L44XP45XA45)**

REV. 00 DE 13.02.2026

CÓD 13003

## Sumário

<b>1. INTRODUÇÃO</b> .....	3
<b>2. SIMBOLOGIA</b> .....	3
<b>3. APRESENTAÇÃO COMERCIAL DO PRODUTO</b> .....	3
<b>4. AVISOS GERAIS</b> .....	4
<b>5. MODIFICAÇÕES NO PRODUTO</b> .....	5
<b>6. INSPEÇÕES NO PRODUTO</b> .....	5
<b>7. LIMITAÇÕES DE PESO</b> .....	6
<b>8. DESCRIÇÃO DO PRODUTO</b> .....	6
<b>9. ADVERTÊNCIAS PARA USO SEGURO DA CADEIRA DE RODAS</b> .....	7
<b>10. USABILIDADE</b> .....	8
<b>11. DESMONTAGEM DA CADEIRA DE RODAS</b> .....	8
<b>12. MONTAGEM DA CADEIRA DE RODAS</b> .....	9
<b>13. MANUTENÇÃO</b> .....	9
<b>14. ARMAZENAMENTO E TRANSPORTE</b> .....	11
<b>15. PEÇAS DE REPOSIÇÃO</b> .....	11
<b>16. OPCIONAIS ADICIONAIS</b> .....	12
<b>17. SUBSTITUIÇÕES DE PEÇAS</b> .....	12
<b>17.1 TROCA DO CONJUNTO DIANTEIRO</b> .....	12
<b>17.2 TROCA DO CONJUNTO TRASEIRO</b> .....	13
<b>17.3 TROCA DO APOIO DE BRAÇO PLÁSTICO</b> .....	13
<b>17.4 TROCA DA ALMOFADA</b> .....	14
<b>17.5 TROCA DO ENCOSTO</b> .....	14
<b>17.6 TROCA DO ASSENTO</b> .....	15
<b>17.7 TROCA DO PEDAL</b> .....	15
<b>17.8 TROCA DA FAIXA PANTURRILHA</b> .....	16
<b>18. DIAGNÓSTICO DE FALHAS E SOLUÇÕES</b> .....	16
<b>19. ESPECIFICAÇÕES TÉCNICAS DA CADEIRA DE RODAS</b> .....	17
<b>20. ESPECIFICAÇÕES DE SEGURANÇA DA CADEIRA DE RODAS</b> .....	18
<b>21. DESCARTE</b> .....	18
<b>22. CERTIFICADO DE GARANTIA</b> .....	19
<b>22.1 NORMAS DE GARANTIA</b> .....	19
<b>22.2 TERMOS DE GARANTIA</b> .....	20
<b>23. ASSISTÊNCIA TÉCNICA AUTORIZADA:</b> .....	20
<b>24. CONTATOS ORTOMOBIL</b> .....	20

## 1. INTRODUÇÃO

Este manual de instruções foi elaborado especialmente para orientar o uso correto da cadeira de rodas Ortomobil. Todas as informações aqui contidas são de extrema importância e devem ser lidas com atenção, pois abrangem aspectos fundamentais como segurança, transporte, manuseio, operação e manutenção, além de outras orientações relevantes sobre o produto.

O principal objetivo deste material é fornecer ao usuário as instruções necessárias para o correto funcionamento da cadeira de rodas, bem como os cuidados indispensáveis para prolongar sua vida útil e reduzir a necessidade de manutenções corretivas.

O uso, operação e manutenção do equipamento conforme os parâmetros recomendados pela Ortomobil garantem não apenas o desempenho ideal da cadeira, conforme o projeto original, mas também previnem situações que possam invalidar a garantia do produto, como o mau uso ou a negligência. Recomendamos fortemente a leitura atenta de todas as seções deste manual, especialmente do Certificado de Garantia.

## 2. SIMBOLOGIA

	NÃO LIMPAR A SECO		NÃO PASSAR FERRO
	NÃO UTILIZAR ALVEJANTE		FRÁGIL
	ESTE LADO PARA CIMA		CONSULTE O MANUAL
	SECAR EM BAIXA TEMPERATURA		EMPILHAMENTO MÁXIMO
	MANTER AO ABRIGO DA CHUVA		

**ATENÇÃO:** Consultar documentos acompanhantes.

## 3. APRESENTAÇÃO COMERCIAL DO PRODUTO


A cadeira de rodas Ortomobil é cuidadosamente embalada para garantir sua integridade durante o transporte e o armazenamento. Ela é enviada em caixa de papelão ondulado, especialmente desenvolvida para oferecer resistência, proteção contra impactos e maior segurança durante o manuseio.

O sistema de fechamento da embalagem utiliza fita gomada, o que proporciona um acabamento mais firme e reforçado, além de dificultar aberturas acidentais, contribuindo para a preservação do produto até o momento da entrega ao usuário.

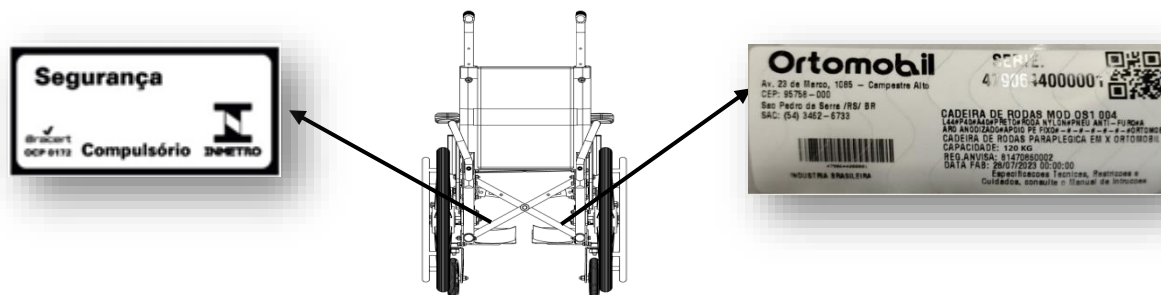
A embalagem contém todas as indicações importantes de manuseio, incluindo:

- Limite máximo de empilhamento: até 3 caixas. Empilhar mais do que o indicado pode comprometer a estrutura do produto.
- Faixa de temperatura permitida para armazenamento: indicada para garantir que o equipamento não sofra danos por exposição ao calor ou frio extremos.
- Limites de umidade mínima e máxima, com o objetivo de evitar a deterioração da embalagem e proteger os componentes da cadeira contra corrosão ou deformações.

Essas especificações devem ser rigorosamente respeitadas, especialmente por transportadoras, distribuidores e revendedores, para garantir que o produto chegue ao usuário final em perfeito estado de conservação e funcionamento.

EMBALAGEM	CAPACIDADE	DESCRIÇÃO	REPRESENTAÇÃO
Caixa de Papelão	1 unidade	Caixa de papelão para transporte	

As informações referentes à data de fabricação, número de série, código de barras e modelo da cadeira estão fixadas em etiqueta indelével, localizada no quadro inferior traseiro, no lado direito da cadeira de rodas Ortomobil. Já a etiqueta do selo de certificação do INMETRO está afixada no quadro inferior traseiro, no lado esquerdo. Ambas as identificações são permanentes e essenciais para rastreamento, garantia e conformidade com os padrões de qualidade e segurança.



#### 4. AVISOS GERAIS

Para garantir o uso seguro e adequado da cadeira de rodas Ortomobil, é essencial que todas as orientações a seguir sejam lidas com atenção e seguidas corretamente. O não cumprimento destas recomendações pode resultar em acidentes, lesões ou danos ao equipamento.

##### **Leia atentamente antes de usar.**

Nunca utilize este produto ou qualquer acessório opcional antes de ler e compreender completamente as instruções contidas neste manual. Caso tenha dificuldade para entender algum aviso, recomendação ou orientação, procure ajuda de um profissional da saúde, revendedor autorizado ou do suporte técnico da Ortomobil. Usar o equipamento sem o devido entendimento das instruções pode causar situações perigosas para o usuário ou terceiros.

##### **Respeite os limites do equipamento.**

A cadeira de rodas deve ser utilizada apenas dentro das condições e limitações descritas neste manual. Evitar usos inadequados é essencial para sua segurança e para o bom funcionamento do produto.

##### **Evite o uso em veículos em movimento.**

A cadeira de rodas não deve ser operada enquanto estiver dentro de um veículo em movimento, exceto quando o veículo for devidamente adaptado para o transporte seguro de cadeiras de rodas. Essa prática é perigosa e pode gerar ferimentos graves em caso de impacto ou frenagem brusca.

##### **Utilize sempre a faixa de panturrilha durante o movimento.**

A faixa de panturrilha tem um papel importante na segurança e no conforto do usuário, pois ajuda a manter as pernas corretamente posicionadas. Ela deve ser usada sempre que a cadeira estiver em deslocamento.

##### **Siga as regras de circulação em ambientes externos.**

Ao conduzir sua cadeira de rodas em locais públicos, permaneça sempre em áreas destinadas ao tráfego de pedestres, como calçadas e faixas apropriadas, respeitando as normas locais de circulação. Jamais utilize a cadeira em vias destinadas a automóveis, pois isso coloca sua segurança em risco.

**Não suba rampas com inclinação superior a 10°.**

A cadeira foi projetada para enfrentar inclinações de no máximo 10 graus. Subidas mais íngremes podem comprometer a estabilidade e provocar tombamentos.

**Suba rampas em linha reta, nunca em diagonal.**

Ao enfrentar uma rampa ou ladeira, a cadeira deve ser conduzida em linha reta. Evite manobras diagonais ou anguladas, que aumentam o risco de desequilíbrio.

**Somente pessoas capacitadas devem operar o equipamento.**

A cadeira de rodas Ortomobil deve ser operada apenas por pessoas que tenham pleno conhecimento de seu funcionamento, e que estejam familiarizadas com este manual e compreendam todas as instruções de segurança. O uso indevido por pessoas sem preparo pode causar acidentes e danificar o equipamento.

**Usabilidade da cadeira de rodas.**

A cadeira de rodas Ortomobil foi desenvolvida pensando na praticidade, conforto e segurança do usuário em diversas situações do cotidiano. Seu design ergonômico facilita o uso tanto em ambientes internos quanto externos, oferecendo estabilidade, fácil manobrabilidade e conforto durante longos períodos de uso. Além disso, ela é leve, dobrável e de simples manuseio, o que torna o transporte e o armazenamento mais práticos. Todos os comandos e ajustes foram pensados para que o usuário — ou seus cuidadores — possam operar a cadeira com facilidade, mesmo sem experiência técnica.

**5. MODIFICAÇÕES NO PRODUTO**

Caso deseje realizar qualquer modificação, ajuste ou instalação de acessório adicional em sua cadeira de rodas Ortomobil, é fundamental que essa solicitação seja feita diretamente ao profissional responsável pela venda do equipamento. Se necessário, esse profissional entrará em contato com a fábrica para garantir que qualquer intervenção seja feita de acordo com os padrões técnicos exigidos, assegurando assim a qualidade, segurança e desempenho do produto.

Por esse motivo, nunca realize alterações por conta própria, nem permita que terceiros não autorizados modifiquem, adicionem, removam ou desativem qualquer componente ou função da cadeira de rodas Ortomobil. Isso inclui mudanças na estrutura, instalação de peças não originais, alterações elétricas (quando aplicável), entre outras intervenções.

Modificações não autorizadas acarretam a perda automática da garantia do produto e podem comprometer gravemente a segurança do usuário, gerando riscos reais de acidentes, falhas de funcionamento ou danos estruturais.

Em caso de dúvidas sobre a compatibilidade de acessórios ou melhorias possíveis, entre em contato com um representante Ortomobil ou com o serviço técnico autorizado. Priorize sempre a segurança e o uso responsável do equipamento.

**6. INSPEÇÕES NO PRODUTO**

Antes de utilizar sua cadeira de rodas Ortomobil, certifique-se de realizar uma verificação rápida, mas essencial, para garantir seu uso seguro:

- Confirme se os eixos das rodas estão corretamente encaixados e travados. Eles devem estar firmes, sem folgas ou movimentos anormais. Isso evita que as rodas se soltem durante o uso, o que poderia causar acidentes.

- Verifique o funcionamento dos freios bilaterais. Ambos os freios devem estar travando as rodas de forma eficaz quando acionados. Teste cada lado individualmente para se assegurar de que a cadeira permanece completamente parada ao ativá-los.

Essa inspeção simples deve ser feita sempre que a cadeira for usada, especialmente após ser transportada, dobrada ou após a troca de peças. Garantir que tudo está em perfeito funcionamento é fundamental para a sua segurança e conforto.

## 7. LIMITAÇÕES DE PESO

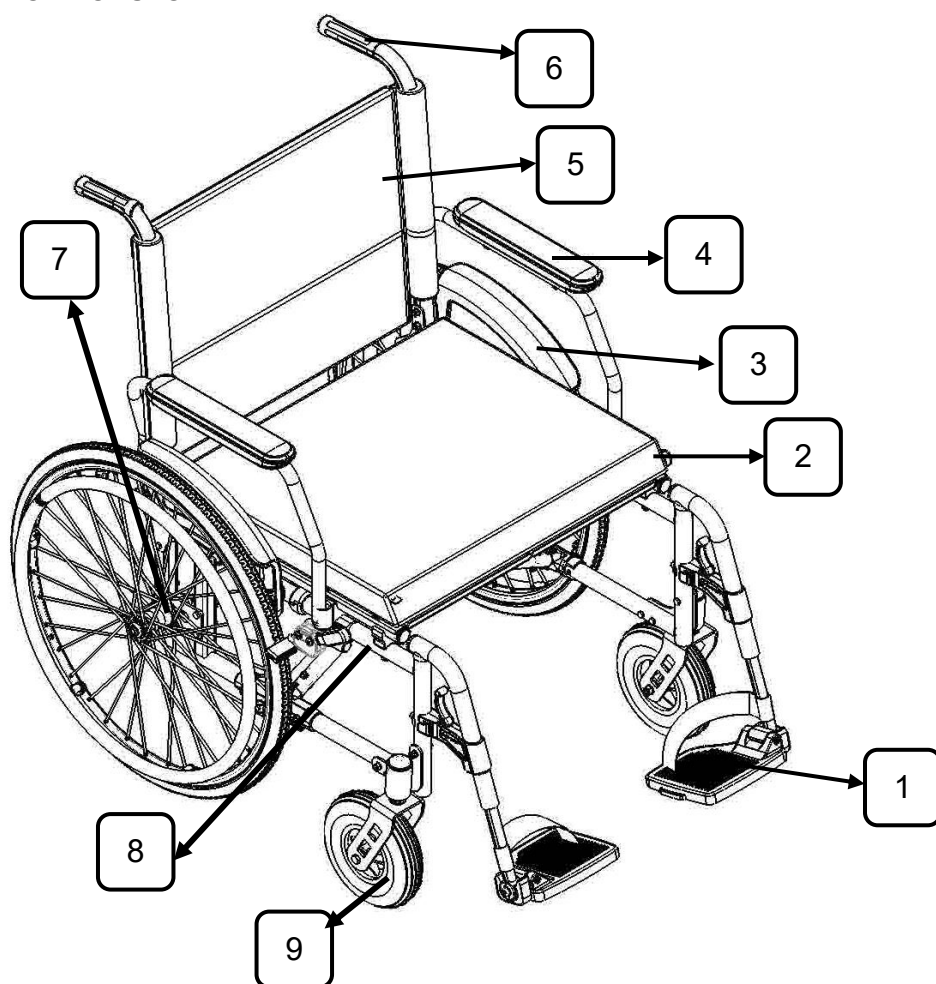
A cadeira de rodas Ortomobil, foi cuidadosamente projetada para oferecer segurança, conforto e desempenho dentro de parâmetros definidos de uso. A capacidade total máxima de carga suportada por este modelo é de 200 kg (incluindo o peso do usuário e de eventuais objetos transportados na cadeira).

É extremamente importante que essa capacidade não seja excedida. Ultrapassar o limite de carga pode comprometer seriamente a estrutura da cadeira, afetar seu funcionamento e colocar o usuário em risco de acidentes.

Além disso, a violação do limite de carga especificado resulta automaticamente na perda da garantia do produto. A Ortomobil não se responsabiliza por danos materiais, falhas no equipamento ou ferimentos causados por uso indevido ou negligência quanto ao peso suportado.

Para sua segurança, respeite sempre os limites técnicos estabelecidos pela fábrica. Em caso de dúvida sobre a adequação da cadeira ao seu perfil de uso, consulte o revendedor autorizado ou entre em contato com o suporte técnico da Ortomobil.

## 8. DESCRIÇÃO DO PRODUTO



Nº	DESCRIÇÃO DO ITEM	ESPECIFICAÇÃO	DESENHO
1	Apoio pé	Fabricado com estrutura em aço carbono, com base de apoio fabricada em plástico, com design moderno e com rebatimento lateral. Altura da base regulável proporcionando maior conforto ao usuário.	
2	Almofada	A cadeira acompanha uma almofada desenvolvida para oferecer maior conforto e apoio ao usuário durante o uso prolongado. Produzida com espuma de alta densidade, a almofada. A almofada é removível, o que facilita a higienização e a manutenção, e conta com revestimento resistente.	
3	Protetor de roupa	O protetor de roupa é fabricado em plástico de alta resistência, oferecendo durabilidade e segurança no uso diário. Fixado diretamente à estrutura da cadeira, o protetor garante a proteção eficaz das roupas contra o contato com as rodas, aliando estética, robustez e praticidade em um único componente.	
4	Apoio braço	O apoio de braço da cadeira de rodas é fabricado em tubo de aço carbono com pintura eletrostática, o que garante alta resistência, durabilidade e um excelente acabamento. Seu sistema é escamoteável e rebatível, além de contar com trava de segurança, que assegura estabilidade durante o uso. A base de apoio é almofadada e revestida com material impermeável.	
5	Encosto	O encosto da cadeira de rodas Ortomobil é fabricado com material nylon, resistente e de fácil higienização, e possui acolchoamento interno com espuma de 2 cm de espessura.	
6	Punho	Os punhos são confeccionados em material emborrachado, proporcionando pegada firme, segura e confortável ao acompanhante durante o manuseio e condução da cadeira.	
7	Conjunto traseiro	As rodas traseiras da cadeira de rodas Ortomobil são compostas por aro de alumínio raiado, pneu de borracha e aro de propulsão. Esse conjunto garante resistência, leveza e controle, oferecendo maior conforto e segurança ao usuário durante a condução.	
8	Freio	Para garantir maior segurança durante o uso, a cadeira de rodas é equipada com freios bilaterais confeccionados em aço carbono, proporcionando eficiência na frenagem, durabilidade e confiabilidade em diferentes situações de uso.	
9	Roda dianteira	Garfo em nylon com roda de 8 polegadas e 50 mm de espessura, em poliuretano anti furo, eixo fixo e rolamentos blindados, oferecendo alta durabilidade, resistência a desgastes e segurança no uso diário, sem a necessidade de manutenção com calibragem do pneu.	

## 9. ADVERTÊNCIAS PARA USO SEGURO DA CADEIRA DE RODAS

### Sair da cadeira de rodas sozinho ou conduzi-la

1º Posicione a cadeira de rodas ao lado do local para onde você deseja se transferir (como uma cama, sofá ou outro assento estável);

2º Certifique-se de que os freios estejam acionados corretamente, para evitar qualquer movimento indesejado da cadeira durante a transferência;

3º Rebata a base de apoio dos pés, liberando espaço para que seus pés fiquem firmemente apoiados no chão;

3° Rebata o apoio de braço do lado correspondente ao local da transferência, facilitando o movimento lateral;

4° Apoie uma mão sobre o local para onde deseja se transferir e, com a outra mão, utilize o apoio de braço da cadeira como ponto de apoio adicional;

Realize a transferência com cuidado e atenção, mantendo o equilíbrio durante o movimento.

**Atenção:** Usuários que conseguem ficar em pé sozinhos podem usar os apoios de braço para auxiliar no impulso ao levantar-se. O uso correto desses apoios ajuda a garantir uma transferência mais segura e confortável.

## 10. USABILIDADE

A cadeira de rodas Ortomobil foi desenvolvida com foco em praticidade, conforto e segurança, atendendo às necessidades de usuários que buscam mobilidade e autonomia no dia a dia. Seu design funcional e moderno permite uma condução suave, seja com o auxílio de um acompanhante ou de forma independente, graças ao aro de propulsão leve e resistente, facilitando o deslocamento com o mínimo de esforço.

Projetada para uso em ambientes internos e externos, o produto se adapta facilmente a diversos contextos: dentro de casa, em espaços como salas, quartos e corredores; e também em áreas externas, como calçadas, ruas pavimentadas, praças, centros comerciais e clínicas. Seu desempenho em diferentes superfícies torna o deslocamento mais eficiente e confortável.

Equipada com apoios de braço escamoteáveis, apoios de pé rebatíveis, rodas traseiras com pneus maciços e aro de alumínio raiado, além de rodas dianteiras maciças em poliuretano anti furo, o equipamento oferece grande facilidade de manuseio, mesmo em locais com espaço limitado ou pequenas irregularidades no solo. Seu sistema de freios bilaterais em aço garante total segurança durante paradas ou transferências.

A estrutura da cadeira é resistente e suporta usuários com até 200 kg, sem comprometer a estabilidade. A almofada e encosto acolchoados, revestidos com materiais de fácil higienização, proporcionam conforto mesmo em longos períodos de uso.

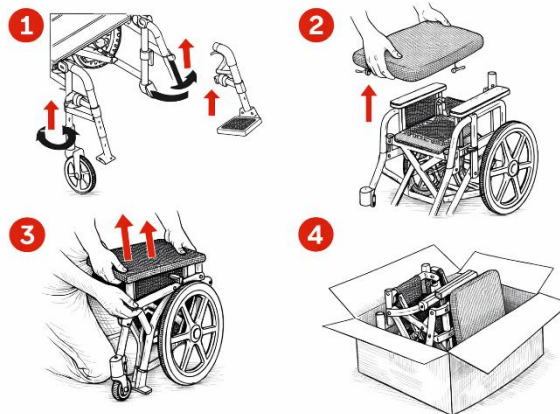
Além disso, sua construção com materiais como alumínio, nylon injetado e aço carbono confere ao produto leveza, durabilidade e robustez, facilitando também o transporte e armazenamento.

## 11. DESMONTAGEM DA CADEIRA DE RODAS

Para realizar a desmontagem da cadeira de rodas, siga os passos abaixo:

1. Remova os pedais;
2. Em seguida, retire a almofada do assento;
3. Com ambas as mãos, puxe o assento para cima pelo centro — a estrutura da cadeira se fechará automaticamente;
4. Após o fechamento, acomode cuidadosamente todas as partes em uma caixa apropriada para transporte, de preferência uma embalagem semelhante à original, para garantir proteção adequada durante o manuseio e armazenamento.

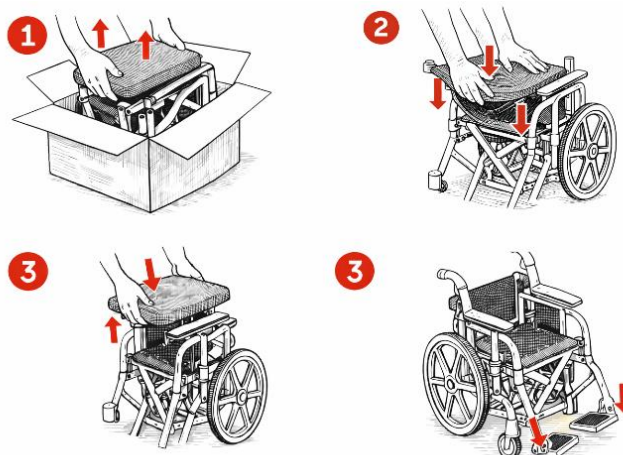
⚠ Importante: Utilize embalagens resistentes e mantenha as peças bem fixadas para evitar danos ao produto durante o transporte.



## 12. MONTAGEM DA CADEIRA DE RODAS

A montagem da cadeira de rodas Ortomobil é simples e rápida, seguindo o processo inverso da desmontagem. Para garantir segurança e funcionalidade adequadas, siga as etapas abaixo:

1. Retire todas as peças da embalagem, certificando-se de que estão em boas condições e livres de danos;
2. Abra a estrutura principal da cadeira, empurrando os apoios de braço lateralmente até que o assento esteja completamente estendido e travado;
3. Coloque a almofada do assento sobre a estrutura;
4. Instale os pedais (apoios de pés) conforme indicado no manual, assegurando que estejam bem encaixados e firmes;
5. Faça uma verificação geral dos eixos, travas e freios, garantindo que todos os componentes estejam corretamente fixados e funcionais.



## 13. MANUTENÇÃO

A cadeira de rodas Ortomobil foi projetada para oferecer alta durabilidade com mínima necessidade de manutenção, facilitando o uso contínuo e seguro por longos períodos. No entanto, como qualquer equipamento de mobilidade, ela requer cuidados regulares para garantir seu bom funcionamento, conforto e segurança ao usuário.

Para preservar as condições ideais de operação ao longo dos anos, recomenda-se seguir uma rotina simples de verificação e manutenção periódica, conforme descrita a seguir neste manual.

**⚠ Atenção:** A realização incorreta da manutenção dos itens indicados pode anular a garantia do produto. Recomendamos a leitura atenta do "CERTIFICADO DE GARANTIA", localizado ao final deste manual, antes de executar qualquer procedimento.

### **Verificação Semanal**

É essencial realizar uma verificação mensal dos freios da cadeira de rodas Ortomobil, observando atentamente se:

- Estão freando corretamente;
- Não apresentam folgas, falhas ou desgaste excessivo.

Caso seja identificado qualquer sinal de mau funcionamento ou instabilidade no sistema de freios, interrompa imediatamente o uso da cadeira e entre em contato com a assistência técnica autorizada para avaliação e reparo.

**⚠** A não correção de falhas no sistema de freios pode comprometer a segurança do usuário e acarretar na perda da garantia.

### **Verificação mensal**

Para garantir o bom funcionamento, a segurança e a durabilidade da sua cadeira de rodas Ortomobil, recomenda-se realizar periodicamente as seguintes verificações:

- Parafusos da estrutura: Verifique o aperto de todos os parafusos que compõem a estrutura da cadeira. Parafusos soltos podem comprometer a estabilidade e segurança do equipamento.
- Pedais e partes móveis: Inspeccione os pedais (apoios de pés) e suas articulações. Observe se há folgas excessivas ou desgaste. Verifique também se a faixa de panturrilha está corretamente fixada e em boas condições.
- Eixos de fixação rápida: Teste o funcionamento dos eixos, certificando-se de que estão firmes, sem folgas, danos físicos ou sinais de desgaste. O travamento deve ocorrer com segurança.
- Rodas e pneus: Examine se as rodas estão alinhadas e se os pneus apresentam desgaste, rachaduras ou cortes que possam comprometer sua integridade ou causar perda de pressão.
- Rodas anti-tombo (quando aplicável): Caso sua cadeira possua este item de segurança, verifique se está bem fixado e sem danos. Rodas mal encaixadas podem comprometer a função de prevenção de quedas.

**⚠ Atenção:** A negligência na manutenção preventiva pode comprometer o desempenho da cadeira e invalidar a garantia do produto.

### **Verificação anual**

Para garantir o bom desempenho e a durabilidade da cadeira de rodas Ortomobil, siga atentamente os cuidados adicionais listados abaixo:

- Mantenha as rodas limpas: Verifique regularmente se há acúmulo de fios, cabelos ou detritos nas rodas, especialmente nas áreas próximas aos eixos e rolamentos. Esses resíduos podem prejudicar a movimentação e causar desgaste prematuro.

- Inspeção do assento: Examine o assento da cadeira em busca de afundamentos, cortes ou rasgos. Caso identifique qualquer dano, recomenda-se a substituição imediata para preservar o conforto e a segurança do usuário.

- Lubrificação de partes móveis: Aplique óleo lubrificante específico para máquinas em todas as partes móveis da cadeira, como articulações e dobradiças. Utilize apenas pequenas quantidades — o excesso de óleo pode escorrer e causar manchas em carpetes, roupas ou móveis.

A Ortomobil recomenda que, uma vez por ano, sua cadeira de rodas seja submetida a uma inspeção completa por um técnico autorizado, conforme listado neste manual ou no local de compra do produto. Essa avaliação profissional assegura que a cadeira continue operando dentro dos padrões ideais de segurança e desempenho.

Manutenção preventiva é essencial para evitar falhas, prolongar a vida útil do equipamento e manter a garantia ativa.

## 14. ARMAZENAMENTO E TRANSPORTE

Para garantir a integridade, durabilidade e desempenho da cadeira de rodas Ortomobil é fundamental seguir as orientações abaixo durante o transporte e a armazenagem do produto:

- Manuseio cuidadoso: Durante o transporte, manipule a cadeira com atenção para evitar impactos, quedas ou arranhões que possam danificar a estrutura ou os componentes.
- Evitar exposição ao calor: Armazene o equipamento longe de fontes de calor intenso, como aquecedores, caldeiras ou luz solar direta prolongada, o que pode comprometer materiais como plásticos e estofamentos.
- Condições ideais de armazenagem e transporte:
  - Temperatura recomendada: entre -25°C e 75°C;
  - Umidade: manter em local seco e ventilado;
  - Evitar ambientes úmidos ou expostos à chuva.
- Proteção contra intempéries: A cadeira deve ser mantida ao abrigo da chuva, umidade e contato direto com a água, mesmo quando embalada, para preservar suas propriedades e acabamento.
- Empilhamento: Quando necessário empilhar unidades embaladas, respeitar o limite máximo de 3 caixas para evitar danos estruturais ao produto.

## 15. PEÇAS DE REPOSIÇÃO

A Ortomobil Indústria e Comércio LTDA, comprometida com a melhoria contínua de seus produtos, reserva-se o direito de modificar, sem aviso prévio, as especificações técnicas de seus modelos, bem como adicionar ou remover componentes ou funcionalidades, sempre com foco na qualidade, segurança e inovação.

Para garantir o desempenho e a segurança da sua cadeira de rodas Ortomobil, siga rigorosamente as seguintes recomendações:

- Utilize exclusivamente peças e acessórios originais Ortomobil, devidamente compatíveis com o modelo adquirido.
- Alterações, adaptações ou reparos realizados por pessoas não autorizadas, ou com o uso de peças não originais, anulam a garantia e eximem o fabricante de qualquer responsabilidade por danos ao produto, ao usuário ou a terceiros.
- Substituições de componentes devem ser feitas apenas por revendedores ou assistentes técnicos autorizados, devidamente capacitados.

A Ortomobil mantém disponível, em parceria com sua rede de assistências técnicas autorizadas, documentação técnica completa, incluindo:

- Esquemas de circuitos;
- Listas de componentes;
- Descrições de peças;
- Instruções para calibração e aferição;
- Procedimentos de manutenção.

Essas informações são fornecidas exclusivamente ao pessoal técnico qualificado, com o objetivo de garantir a correta manutenção e o perfeito funcionamento do equipamento.

## **16. OPCIONAIS ADICIONAIS**

Ao adquirir acessórios ou opcionais adicionais que não foram incluídos no pedido original de compra da cadeira de rodas Ortomobil, é altamente recomendável que você consulte previamente um revendedor autorizado ou assistência técnica Ortomobil.

Esses profissionais estão capacitados para orientar quanto à compatibilidade dos itens com o modelo adquirido, além de garantir que a instalação seja realizada de forma segura, correta e sem comprometer o desempenho do produto.

Antes de efetuar qualquer modificação ou instalação de componentes adicionais, leia atentamente o “CERTIFICADO DE GARANTIA” contido neste manual. A execução de alterações sem orientação adequada pode:

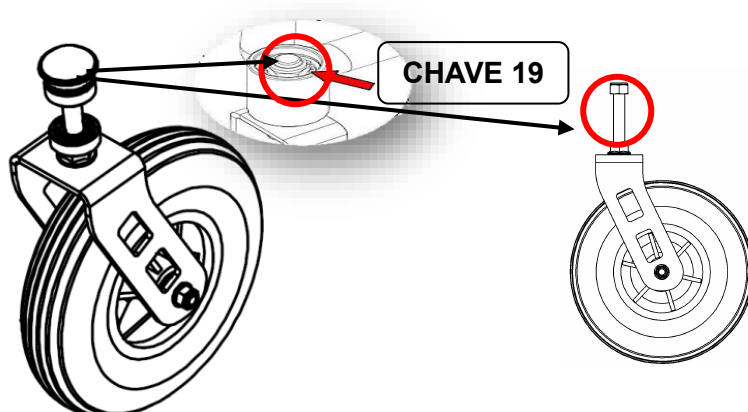
- Invalidar a garantia do produto;
- Comprometer a segurança e estabilidade da cadeira;
- Causar danos ao usuário ou ao equipamento.

**Dica:** Sempre opte por peças e acessórios originais Ortomobil e solicite que a instalação seja feita por profissionais autorizados.

## **17. SUBSTITUIÇÕES DE PEÇAS**

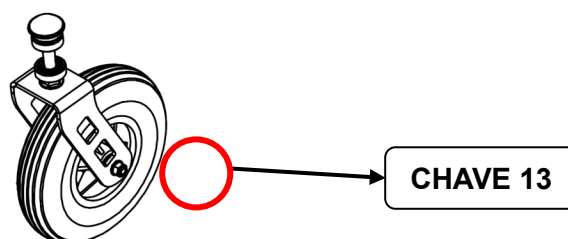
### **17.1 TROCA DO CONJUNTO DIANTEIRO**

Para remover o conjunto completo de rodas dianteiras incluindo seu eixo, remova o tampa na parte superior da bucha e em seguida o parafuso superior com uma chave de boca 19mm. Após, puxe o conjunto para baixo.



Para a troca somente do roda, retire com uma chave Phillips e uma chave de boca 13mm, o parafuso. Após puxe o eixo lateralmente retirando-o do centro da roda.

A troca do pneu pode ser realizada em estabelecimento especializado de sua confiança ou assistência técnica Ortomobil.



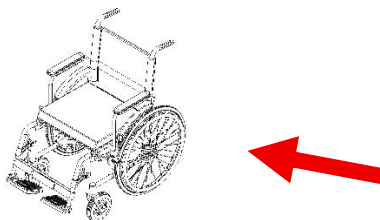
## 17.2 TROCA DO CONJUNTO TRASEIRO

O modelo de cadeira de rodas Ortomobil utiliza um sistema de fixação fixa nas rodas traseiras, oferecendo robustez e segurança durante o uso.

### Informações sobre o conjunto:

As rodas traseiras são fixadas diretamente à estrutura da cadeira, por meio de eixo com travamento mecânico, o que garante maior estabilidade. A montagem ou desmontagem desse conjunto deve ser realizada apenas por profissional qualificado, utilizando as ferramentas adequadas.

Este sistema é ideal para usuários que priorizam uma estrutura mais firme e durável, especialmente em terrenos irregulares ou em longos períodos de uso contínuo.



## 17.3 TROCA DO APOIO DE BRAÇO PLÁSTICO

A substituição do apoio de braços pode ser feita de forma simples, desde que com as ferramentas adequadas (quais são?) e seguindo corretamente os passos abaixo:

### • Troca do Conjunto Completo do Apoio de Braços

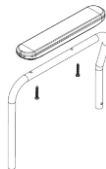
Para substituir toda a estrutura do apoio de braços (incluindo base e apoio superior):

1. Utilize uma chave de boca de 10 mm;
2. Remova o parafuso de fixação localizado na estrutura da cadeira;
3. Retire cuidadosamente todo o conjunto do apoio de braços.

- **Troca Somente do Apoio Superior (almofadado)**

Caso deseje substituir apenas a parte superior, siga os passos abaixo:

1. Use uma chave Philips (estrela);
2. Remova os parafusos que fixam o apoio superior a base metálica;
3. Retire o apoio superior com cuidado.

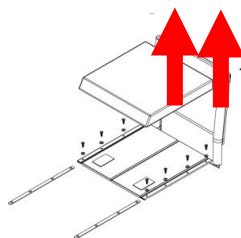


#### **17.4 TROCA DA ALMOFADA**

A almofada da cadeira de rodas Ortomobil é projetada para ser removida e substituída com facilidade, graças ao seu sistema de fixação com velcro macho e fêmea, que garante estabilidade durante o uso e praticidade na manutenção.

Passo a Passo para Remoção e Troca:

1. Localize as faixas de velcro sob a almofada (parte inferior da almofada e sobre o assento da cadeira). O velcro macho (mais áspero) geralmente está na base da cadeira, enquanto o velcro fêmea (mais macio) está fixado à almofada.
2. Segure a almofada pelas laterais e, com um movimento firme, descole as faixas de velcro, puxando a almofada para cima. Faça isso com cuidado para não danificar as fitas de fixação.
3. Após a remoção, posicione a nova almofada corretamente sobre a estrutura da cadeira, alinhando os velcros macho e fêmea.
4. Pressione a almofada levemente para baixo, garantindo que o velcro esteja totalmente aderido e que a almofada esteja bem fixada, sem folgas.



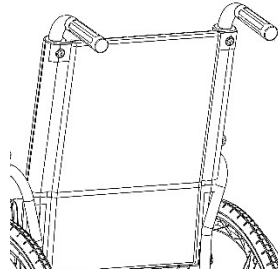
#### **17.5 TROCA DO ENCOSTO**

O encosto da cadeira de rodas Ortomobil é fixado à estrutura por meio de dois parafusos localizados na parte superior, garantindo estabilidade e segurança durante o uso. Para realizar a troca corretamente, é essencial seguir os passos abaixo:

Passo a Passo para Trocar o Encosto:

1. Remova as manoplas (punhos do encosto): Localizada na parte superior do encosto. Elas geralmente são encaixadas com pressão. Use uma chave adequada, se necessário, e puxe com cuidado para não danificar o material.
2. Desparafuse os dois parafusos superiores que fixam o encosto na estrutura da cadeira, utilizando uma chave Philips ou ferramenta compatível;
3. Com os parafusos removidos, retire o encosto antigo com cuidado;

4. Posicione o novo encosto alinhando-o nos mesmos pontos de fixação;
5. Recoloque e aperte os dois parafusos, garantindo que o encosto esteja bem firme;
6. Reinstale as manoplas, encaixando novamente nos tubos do encosto.

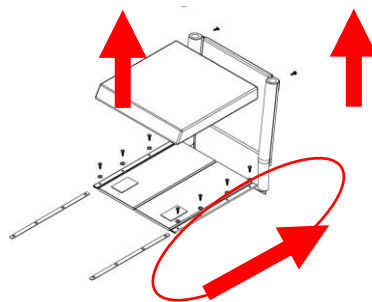


### 17.6 TROCA DO ASSENTO

O assento da cadeira de rodas Ortomobil é fixado à estrutura por oito parafusos distribuídos na parte superior do assento. A substituição deve ser feita com atenção para garantir segurança e conforto ao usuário.

Passo a Passo para Trocar o Assento:

1. Remova a almofada do assento:
  - Antes de acessar os parafusos, é necessário retirar a almofada.
2. Identifique e remova os oito parafusos:
  - Com a almofada removida, os oito parafusos que fixam o assento à estrutura da cadeira estarão visíveis.
  - Use uma chave Philips ou ferramenta compatível para removê-los um a um.
3. Retire o assento antigo com cuidado.
4. Posicione o novo assento:
  - Alinhe os furos do novo assento com os pontos de fixação na estrutura da cadeira.
5. Parafuse o novo assento:
  - Recoloque os oito parafusos nos locais corretos e aperte-os de forma uniforme, sem forçar excessivamente, para garantir uma fixação segura.
6. Recoloque a almofada do assento:



### 17.7 TROCA DO PEDAL

A substituição dos pedais é simples e pode ser realizada com o uso de ferramentas básicas. Os pedais são componentes fundamentais da cadeira de rodas, proporcionando apoio e estabilidade aos pés do usuário durante a utilização.

Passo a Passo para Trocar os Pedais Plataforma:

1. Posicione a cadeira em uma superfície plana: Certifique-se de que a cadeira esteja estável e com os freios acionados antes de iniciar o procedimento.

2. Remova o pedal plataforma antigo: Localize o sistema de fixação do pedal na estrutura da cadeira (normalmente do tipo deslizante com pino de trava).

Pressione o pino de liberação.

Puxe o pedal cuidadosamente para fora, deslizando-o do encaixe.

3. Prepare o novo pedal plataforma: Verifique se o novo pedal está em perfeitas condições, livre de danos e compatível com o modelo da cadeira.

4. Instale o novo pedal plataforma: Alinhe o pino do novo pedal com o encaixe da estrutura da cadeira. Insira o pedal até ouvir o clique de travamento ou até sentir que está totalmente encaixado.

5. Teste o pedal: Movimente o pedal para verificar se está firme e devidamente fixado à estrutura.

### 17.8 TROCA DA FAIXA PANTURRILHA

A faixa de panturrilha tem a função de oferecer suporte e segurança aos pés do usuário, evitando que escorreguem para trás durante o uso da cadeira. Ela é fixada entre os pedais e deve ser substituída caso apresente desgaste, rasgos ou perda de fixação.

Passo a passo para realizar a troca:

1. Remova a faixa antiga:

- Localize as extremidades da faixa de panturrilha presas nos pedais.
- Descole o velcro de ambos os lados.
- Retire a faixa puxando-a cuidadosamente para fora do local de fixação.

2. Prepare a nova faixa:

- Certifique-se de que a nova faixa panturrilha seja original Ortomobil e que esteja em perfeitas condições.
- Verifique o lado correto de fixação.

3. Fixe a nova faixa:

- Passe as extremidades da nova faixa ao redor das hastes dos pedais, exatamente nos mesmos locais da faixa anterior.
- Prenda firmemente usando o sistema de velcro, ajustando a tensão conforme necessário para oferecer um bom suporte sem desconforto.

4. Verifique a fixação:

- Certifique-se de que a faixa esteja bem presa, sem folgas excessivas.

### 18. DIAGNÓSTICO DE FALHAS E SOLUÇÕES

FALHA	SOLUÇÃO
Se a cadeira se movimentar irregularmente puxando para um dos lados.	<ul style="list-style-type: none"><li>▪ Verifique se ambas as rodas estão corretamente encaixadas no sistema de fixação rápida.</li><li>▪ Substitua os pneus desgastados ou com áreas planas. O ideal é trocar os dois pneus ao mesmo tempo para manter o equilíbrio.</li><li>▪ Faça a limpeza e lubrificação dos rolamentos. Se estiverem danificados, substitua-os.</li><li>▪ Certifique-se de que os garfos giram livremente e que as rodas estão alinhadas e bem lubrificadas.</li></ul>

<p>A cadeira de rodas trepida ao andar e apresenta ruídos.</p>	<ul style="list-style-type: none"> <li>▪ Faça uma inspeção geral e reaperto de todos os parafusos e porcas da cadeira. Use as ferramentas adequadas e evite apertos excessivos.</li> <li>▪ Substitua pneus com desgaste irregular ou sinais de dano.</li> <li>▪ Verifique o garfo de nylon, lubrifique o eixo e veja se as rodas giram livremente e em linha reta.</li> <li>▪ Reposicione a almofada corretamente, verificando se o velcro (macho e fêmea) está bem aderido à base do assento.</li> <li>▪ Identifique pontos de folga e aplique lubrificante leve onde for permitido. Se o problema persistir, consulte a assistência técnica.</li> </ul>
<p>Se o freio não travar de forma eficiente</p>	<ul style="list-style-type: none"> <li>▪ Ajuste a posição do conjunto de freio, aproximando a sapata de nylon da roda. Isso deve ser feito com ferramentas adequadas.</li> <li>▪ Substitua a sapata de nylon do freio por uma peça original Ortomobil.</li> <li>▪ Remova e reinstale a roda traseira, certificando-se de que o eixo esteja totalmente travado.</li> <li>▪ Verifique visualmente se a estrutura está torta. Se necessário, substitua o conjunto de freio.</li> </ul>

Se após todas essas verificações o problema persistir, recomenda-se procurar uma assistência técnica autorizada Ortomobil para avaliação mais detalhada. Pode haver necessidade de ajustes na estrutura ou substituição de componentes específicos.

Trepidações e ruídos constantes, se ignorados, podem comprometer a estrutura da cadeira e a segurança do usuário.

- Nunca utilize a cadeira de rodas com freios ineficientes.
- O freio não deve ser usado como sistema de parada durante o movimento, e sim como trava de segurança quando a cadeira estiver parada.

## 19. ESPECIFICAÇÕES TÉCNICAS DA CADEIRA DE RODAS

Capacidade de carga	180kg
Estrutura	Aço carbono
Pintura	Eletrostática de cura quente
Estofamento	Fabricado em material 100% nylon
Freios manuais	Em liga de aço carbono
Obstáculos transponíveis	30 mm
Roda Traseira 24"	Raiada com pneu anti furo
Roda Dianteira	8"x50mm maciça
Fechamento	Dobrável em X duplo de aço carbono
Temperatura de Transporte	De -25°C até 70°C
Inclinação Máxima	10°
Peso sem a embalagem	24 kg
Peso total com a embalagem	26 kg
Tamanho da embalagem em mm	C920XL350XA1070
Largura disponível em cm	50 / 52 / 54 / 56 / 58 / 60
Profundidade disponível em cm	45 / 50 / 55
Altura de encosto disponível em cm	45 / 50
Pedal	Removível, rebatível e com ajuste túbio e társico
Apoio de Braços	Rebatível e escamoteável
Cores disponíveis	Cinza microtextura
Classificação IP da cadeira	IP42

## 20. ESPECIFICAÇÕES DE SEGURANÇA DA CADEIRA DE RODAS

Dimensão	Mínimo	Máximo
1) Ângulo do plano do assento	11,8°	---
2) Profundidade efetiva do assento	420mm	---
3) Largura de assento	410mm	---
4) Largura efetiva do assento	480mm	---
5) Altura da superfície do assento na borda frontal	505mm	---
6) Ângulo do encosto	14°	---
7) Altura do encosto	445 mm	---
8) Largura do encosto	360 mm	---
9) Apoio de cabeça na frente do encosto	N/A	---
10) Altura do apoio de cabeça acima do encosto	N/A	---
11) Apoio de pés ao assento	335mm	459mm
12) Afastamento do apoio de pés	80mm	197mm
13) Comprimento do apoio de pés	125mm	---
14) Ângulo do apoio de pés às pernas	97,6°	---
15) Ângulo do plano à superfície do assento	104,9°	---
16) Altura do apoio de braços	265mm	---
17) Frente do apoio de braço ao encosto	370mm	---
18) Comprimento do apoio de braços	250mm	---
19) Largura do apoio de braços	45mm	---
20) Ângulo do apoio de braços	7,2°	---
21) Distância entre apoio de braços	443mm	---
22) Local frontal da estrutura do apoio de braços	360mm	---
23) Diâmetro de aro manual	545mm	---
24) Diâmetro da roda motora	600mm	---
25) Deslocamento horizontal do eixo da roda	50mm	---
26) Deslocamento vertical do eixo da roda	145mm	---
27) Diâmetro das rodas giratórias	145mm	---

**Obs1:** os valores acima declarados possuem tolerância de  $\pm 10\%$ .

**Obs2:** as dimensões da tabela 18 são para a cadeira de referência (cm): L44xP45xA45.

## 21. DESCARTE

A Ortomobil Indústria e Comércio LTDA, em conformidade com as boas práticas de sustentabilidade e segurança ambiental, informa que nenhum componente da cadeira de rodas deve ser descartado junto ao lixo doméstico comum, exceto quando expressamente indicado. O descarte incorreto de materiais pode causar danos ao meio ambiente, à saúde pública e ainda infringir legislações vigentes.

O descarte de cadeiras de rodas deve ser feito de forma ambientalmente responsável, priorizando a reciclagem — por meio de iniciativas ou ecopontos — ou a doação para entidades filantrópicas que realizam a reforma e reutilização desses equipamentos, como projetos de doação de cadeiras e muletas.

### EM CASO DE USO HOSPITALAR:

Se a cadeira de rodas tiver sido utilizada em ambiente hospitalar, consulte previamente a política de descarte adotada pelo estabelecimento. Em muitos casos, componentes considerados contamináveis devem ser tratados como resíduo hospitalar perigoso, sendo necessário seguir protocolos específicos

de descarte. Se autorizado o envio de peças para reciclagem ou centros de coleta, realize a devida higienização dos itens, garantindo que estejam limpos e seguros para o manuseio posterior.

Diretrizes de Descarte por Tipo de Componente:

Pilhas e baterias (se aplicável):

- Devem ser descartadas exclusivamente em centros de reciclagem ou pontos de coleta específicos.
- Caso não encontre um ponto adequado, devolva no local de compra ou consulte assistência autorizada.

Tecidos, almofadas e Sellete:

- Em uso hospitalar: Devem ser descartados como lixo hospitalar após o uso.
- Em uso doméstico: Higienize e descarte como lixo comum, desde que estejam em condições seguras.

Componentes metálicos (ex: estrutura, apoios, eixos):

- Podem ser levados a centros de reciclagem especializados em metais.
- Não descarte com resíduos domésticos, pois são recicláveis e reaproveitáveis.

Componentes eletrônicos (caso a cadeira possua acessórios com tecnologia embarcada):

- Encaminhe a centros de coleta ou pontos de reciclagem especializados.
- Na ausência, devolva ao ponto de compra ou entre em contato com a Ortomobil para orientações.

## **RESPONSABILIDADE E SUPORTE**

Se houver dificuldades em localizar um ponto de coleta especializado para qualquer componente da cadeira, a Ortomobil orienta que o usuário entre em contato com:

- O revendedor autorizado onde a cadeira foi adquirida;
- Ou diretamente com a assistência técnica da Ortomobil, que poderá fornecer apoio quanto ao procedimento adequado.

A Ortomobil disponibiliza, por meio de sua rede de assistências técnicas autorizadas, informações técnicas completas para manutenção, substituição e descarte, conforme previsto neste manual e na legislação ambiental brasileira.

## **22. CERTIFICADO DE GARANTIA**

### **22.1 NORMAS DE GARANTIA**

#### **IDENTIFICAÇÃO DO PROPRIETÁRIO**

Para que este termo de garantia seja considerado válido, é imprescindível que esteja acompanhado de uma cópia legível da nota fiscal de compra do produto. Esta nota deve estar devidamente preenchida, contendo a identificação completa do proprietário, bem como a data de comercialização informada pela empresa vendedora. A ausência dessas informações poderá invalidar os direitos garantidos por este documento.

#### **GARANTIA**

A garantia do produto segue os prazos estabelecidos na tabela abaixo, contados a partir da data de emissão da nota fiscal. A cobertura é válida desde que sejam cumpridas todas as condições especificadas nos “Termos de Garantia” contidos neste manual. É fundamental que o usuário leia atentamente essas condições para assegurar o pleno direito à assistência durante o período estipulado.

Componente da cadeira de rodas	Prazo de Garantia
Cadeira de rodas completa	3 meses
Estrutura	24 meses
Peças de polímero (plásticas)	3 meses
Estofamento	3 meses
Parafusos e eixos móveis	3 meses

Observação 1: Estão excluídos da cobertura de garantia furos, cortes ou quaisquer avarias nos pneus e câmaras infláveis decorrentes do uso regular do produto.

## 22.2 TERMOS DE GARANTIA

A ORTOMOBIL INDÚSTRIA E COMÉRCIO LTDA., como fabricante das cadeiras de rodas, assegura que seus produtos estão livres de defeitos de fabricação e de materiais, desde que utilizados em condições normais de uso.

A responsabilidade da Ortomobil se limita à reparação ou substituição das peças que apresentarem defeito comprovado, desde que dentro do prazo estipulado na garantia. A avaliação do defeito será realizada pela própria Ortomobil ou por uma assistência técnica autorizada, cabendo exclusivamente ao fabricante a decisão sobre a procedência da reclamação.

O reparo ou a troca das peças defeituosas será realizado sem custo, e o envio entre a revenda ou assistência técnica autorizada e o fabricante, dentro do território nacional, será de responsabilidade da Ortomobil, que poderá escolher livremente o transportador. No entanto, os custos de transporte entre o cliente e a revenda, assistência técnica ou diretamente com o fabricante, quando existirem, não estão cobertos pela garantia.

Importante: A garantia não será válida nos seguintes casos:

- Se a cadeira de rodas Ortomobil tiver sido usada de maneira inadequada, negligente ou tiver sofrido qualquer tipo de acidente;
- Se o produto tiver sido consertado ou modificado por terceiros não autorizados, comprometendo seu desempenho e segurança, conforme avaliação do fabricante;
- Para serviços de manutenção de rotina, como troca de rodas, pneus, almofadas ou apoios de braço;
- Para desgaste natural de estofados, pintura ou demais itens estéticos, em decorrência do tempo ou uso contínuo.

## 23. ASSISTÊNCIA TÉCNICA AUTORIZADA:

A Ortomobil possui uma rede de assistências técnicas credenciadas operantes em diversas regiões do Brasil. Para encontrar a autorizada mais próxima de você, consulte um dos canais oficiais de atendimento descritos abaixo:

## 24. CONTATOS ORTOMOBIL

Site: [www.ortomobil.com.br](http://www.ortomobil.com.br)

SAC: [sac@ortomobil.com.br](mailto:sac@ortomobil.com.br)

Telefone: (54) 3462-6733

Telefone (SAC): (54) 9698-5574