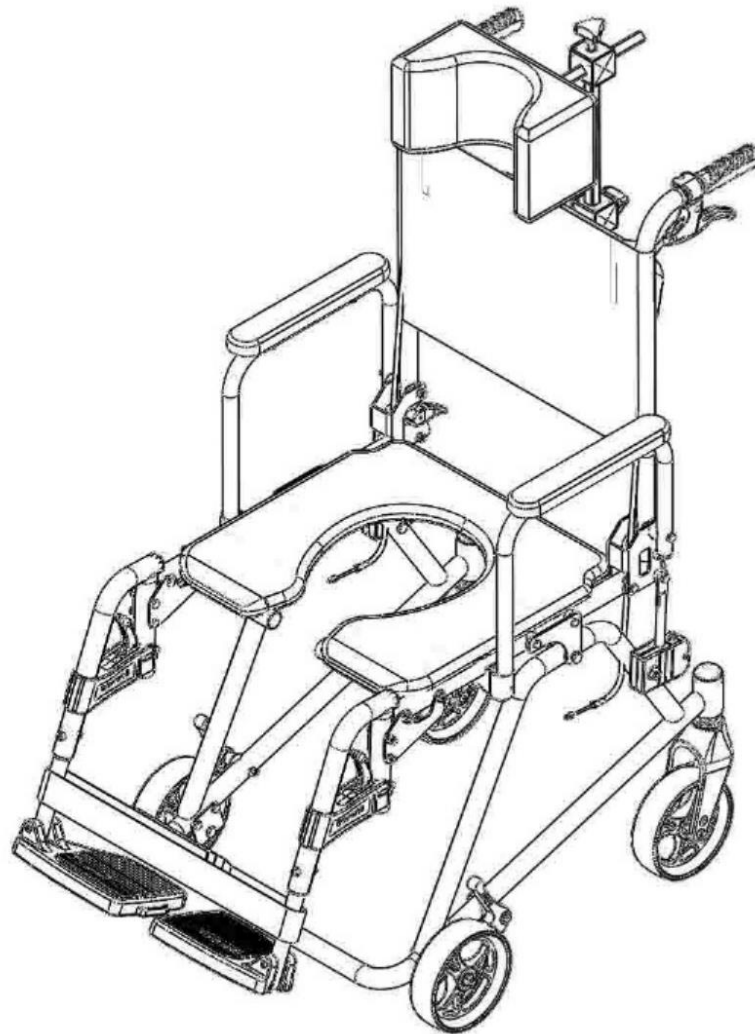


# MANUAL DO USUÁRIO



## CADEIRA DE RODAS B4A RECLINÁVEL

REV. 04 DE 13.02.2026

CÓD 4628

## Sumário

<b>1. INTRODUÇÃO</b> .....	3
<b>2. SIMBOLOGIA</b> .....	3
<b>3. APRESENTAÇÃO COMERCIAL DO PRODUTO</b> .....	3
<b>4. AVISOS GERAIS</b> .....	4
<b>5. MODIFICAÇÕES NO PRODUTO</b> .....	5
<b>6. INSPEÇÕES NO PRODUTO</b> .....	5
<b>7. LIMITAÇÕES DE PESO</b> .....	6
<b>8. DESCRIÇÃO DO PRODUTO</b> .....	6
<b>9. ADVERTÊNCIAS PARA USO SEGURO DA CADEIRA HIGIÊNICA</b> .....	8
<b>10. USABILIDADE</b> .....	8
<b>11. MANUTENÇÃO</b> .....	9
<b>12. ARMAZENAMENTO E TRANSPORTE</b> .....	10
<b>13. PEÇAS DE REPOSIÇÃO</b> .....	11
<b>14. OPCIONAIS ADICIONAIS</b> .....	11
<b>15. SUBSTITUIÇÕES DE PEÇAS</b> .....	12
<b>15.1 TROCA DO CONJUNTO DIANTEIRO</b> .....	12
<b>15.2 TROCA DO ASSENTO</b> .....	12
<b>15.3 TROCA DO APOIO BRAÇO</b> .....	13
<b>15.4 TROCA DO ENCOSTO</b> .....	13
<b>15.5 TROCA DO APOIO CABEÇA</b> .....	13
<b>15.6 TROCA APOIO PÉ</b> .....	14
<b>15.7 TROCA DA FAIXA PANTURRILHA</b> .....	15
<b>16. DIAGNÓSTICO DE FALHAS E SOLUÇÕES</b> .....	15
<b>17. ESPECIFICAÇÕES TÉCNICAS DA CADEIRA HIGIÊNICA</b> .....	16
<b>18. ESPECIFICAÇÕES DE SEGURANÇA DA CADEIRA HIGIÊNICA</b> .....	16
<b>19. DESCARTE</b> .....	17
<b>20. CERTIFICADO DE GARANTIA</b> .....	18
<b>21. CONTATOS ORTOMOBIL</b> .....	19

## 1. INTRODUÇÃO

Este manual de instruções foi elaborado especialmente para orientar o uso correto da cadeira de rodas Ortomobil. Todas as informações aqui contidas são de extrema importância e devem ser lidas com atenção, pois abrangem aspectos fundamentais como segurança, transporte, manuseio, operação e manutenção, além de outras orientações relevantes sobre o produto.

O principal objetivo deste material é fornecer ao usuário as instruções necessárias para o correto funcionamento da cadeira de rodas, bem como os cuidados indispensáveis para prolongar sua vida útil e reduzir a necessidade de manutenções corretivas.

O uso, operação e manutenção do equipamento conforme os parâmetros recomendados pela Ortomobil garantem não apenas o desempenho ideal da cadeira, conforme o projeto original, mas também previnem situações que possam invalidar a garantia do produto, como o mau uso ou a negligência. Recomendamos fortemente a leitura atenta de todas as seções deste manual, especialmente do Certificado de Garantia.

## 2. SIMBOLOGIA

	<b>NÃO LIMPAR A SECO</b>		<b>NÃO PASSAR FERRO</b>
	<b>NÃO UTILIZAR ALVEJANTE</b>		<b>FRÁGIL</b>
	<b>ESTE LADO PARA CIMA</b>		<b>CONSULTE O MANUAL</b>
	<b>SECAR EM BAIXA TEMPERATURA</b>		<b>EMPILHAMENTO MÁXIMO</b>
	<b>MANTER AO ABRIGO DA CHUVA</b>		

**ATENÇÃO:** Consultar documentos acompanhantes.

## 3. APRESENTAÇÃO COMERCIAL DO PRODUTO


A cadeira higiênica é cuidadosamente embalada para garantir sua integridade durante o transporte e o armazenamento. Ela é enviada em caixa de papelão ondulado, especialmente desenvolvida para oferecer resistência, proteção contra impactos e maior segurança durante o manuseio.

O sistema de fechamento da embalagem utiliza fita gomada, o que proporciona um acabamento mais firme e reforçado, além de dificultar aberturas acidentais, contribuindo para a preservação do produto até o momento da entrega ao usuário.

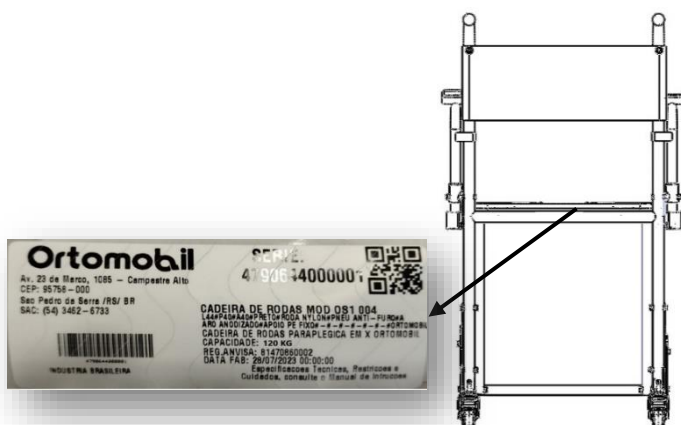
A embalagem contém todas as indicações importantes de manuseio, incluindo:

- Limite máximo de empilhamento: até 4 caixas. Empilhar mais do que o indicado pode comprometer a estrutura do produto.
- Faixa de temperatura permitida para armazenamento: indicada para garantir que o equipamento não sofra danos por exposição ao calor ou frio extremos.
- Limites de umidade mínima e máxima, com o objetivo de evitar a deterioração da embalagem e proteger os componentes da cadeira contra corrosão ou deformações.

Essas especificações devem ser rigorosamente respeitadas, especialmente por transportadoras, distribuidores e revendedores, para garantir que o produto chegue ao usuário final em perfeito estado de conservação e funcionamento.

EMBALAGEM	CAPACIDADE	DESCRIÇÃO	REPRESENTAÇÃO
Caixa de Papelão	1 unidade	Caixa de papelão para transporte	

As informações referentes à data de fabricação, número de série, código de barras e modelo da cadeira estão fixadas em etiqueta indelével, localizada no quadro inferior traseiro, no lado direito da cadeira de rodas Ortomobil. A identificação é permanente e essencial para rastreamento, garantia e conformidade com os padrões de qualidade e segurança.



#### 4. AVISOS GERAIS

Para garantir o uso seguro e adequado da cadeira higiênica, é essencial que todas as orientações a seguir sejam lidas com atenção e seguidas corretamente. O não cumprimento destas recomendações pode resultar em acidentes, lesões ou danos ao equipamento.

##### 4.1 Leia atentamente antes de usar.

Nunca utilize este produto ou qualquer acessório opcional antes de ler e compreender completamente as instruções contidas neste manual. Caso tenha dificuldade para entender algum aviso, recomendação ou orientação, procure ajuda de um profissional da saúde, revendedor autorizado ou do suporte técnico da Ortomobil. Usar o equipamento sem o devido entendimento das instruções pode causar situações perigosas para o usuário ou terceiros.

##### 4.2 Respeite os limites do equipamento.

A cadeira de rodas deve ser utilizada apenas dentro das condições e limitações descritas neste manual. Evitar usos inadequados é essencial para sua segurança e para o bom funcionamento do produto.

##### 4.3 Evite o uso em veículos em movimento.

A cadeira de rodas não deve ser operada enquanto estiver dentro de um veículo em movimento, exceto quando o veículo for devidamente adaptado para o transporte seguro de cadeiras de rodas. Essa prática é perigosa e pode gerar ferimentos graves em caso de impacto ou frenagem brusca.

##### 4.4 Somente pessoas capacitadas devem operar o equipamento.

A cadeira de rodas Ortomobil deve ser operada apenas por pessoas que tenham pleno conhecimento de seu funcionamento, e que estejam familiarizadas com este manual e compreendam

todas as instruções de segurança. O uso indevido por pessoas sem preparo pode causar acidentes e danificar o equipamento.

#### **4.5 Usabilidade da cadeira de roda.**

A cadeira higiênica foi desenvolvida para proporcionar praticidade, conforto e segurança ao usuário durante atividades diárias de higiene pessoal, sendo indicada principalmente para utilização no momento do banho. Seu design ergonômico oferece estabilidade, fácil manobrabilidade e conforto durante longos períodos de uso. Além disso, ela é leve, dobrável e de simples manuseio, o que torna o transporte e o armazenamento mais práticos. Todos os comandos e ajustes foram pensados para que o usuário — ou seus cuidadores — possam operar a cadeira com facilidade, mesmo sem experiência técnica.

### **5. MODIFICAÇÕES NO PRODUTO**

Caso deseje realizar qualquer modificação, ajuste ou instalação de acessório adicional em sua cadeira de rodas Ortomobil, é fundamental que essa solicitação seja feita diretamente ao profissional responsável pela venda do equipamento. Se necessário, esse profissional entrará em contato com a fábrica para garantir que qualquer intervenção seja feita de acordo com os padrões técnicos exigidos, assegurando assim a qualidade, segurança e desempenho do produto.

Por esse motivo, nunca realize alterações por conta própria, nem permita que terceiros não autorizados modifiquem, adicionem, removam ou desativem qualquer componente ou função da cadeira de rodas Ortomobil. Isso inclui mudanças na estrutura, instalação de peças não originais, alterações elétricas (quando aplicável), entre outras intervenções.

Modificações não autorizadas acarretam a perda automática da garantia do produto e podem comprometer gravemente a segurança do usuário, gerando riscos reais de acidentes, falhas de funcionamento ou danos estruturais.

Em caso de dúvidas sobre a compatibilidade de acessórios ou melhorias possíveis, entre em contato com um representante Ortomobil ou com o serviço técnico autorizado. Priorize sempre a segurança e o uso responsável do equipamento.

### **6. INSPEÇÕES NO PRODUTO**

Antes de utilizar sua cadeira de rodas Ortomobil, certifique-se de realizar uma verificação rápida, mas essencial, para garantir seu uso seguro:

- Confirme se os eixos das rodas estão corretamente encaixados e travados. Eles devem estar firmes, sem folgas ou movimentos anormais. Isso evita que as rodas se soltem durante o uso, o que poderia causar acidentes.
- Verifique o funcionamento dos freios bilaterais. Ambos os freios devem estar travando as rodas de forma eficaz quando acionados. Teste cada lado individualmente para se assegurar de que a cadeira permanece completamente parada ao ativá-los.

Essa inspeção simples deve ser feita sempre que a cadeira for usada, especialmente após ser transportada, dobrada ou após a troca de peças. Garantir que tudo está em perfeito funcionamento é fundamental para a sua segurança e conforto.

## 7. LIMITAÇÕES DE PESO

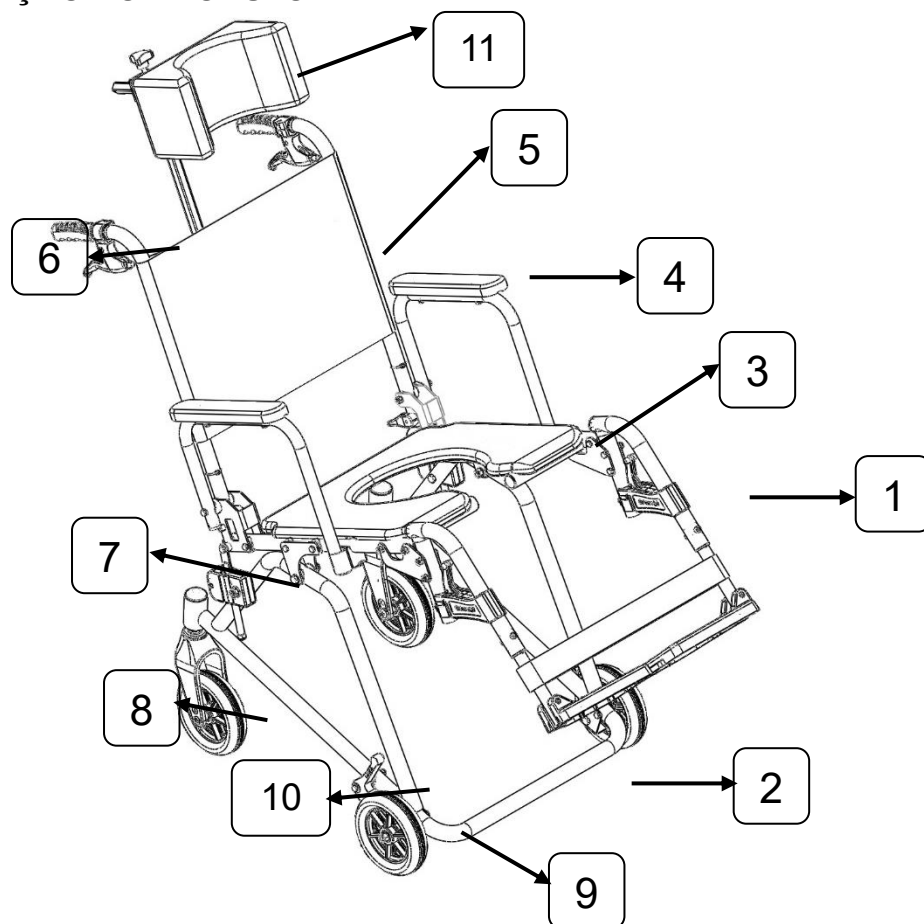
A cadeira de rodas Ortomobil, foi cuidadosamente projetada para oferecer segurança, conforto e desempenho dentro de parâmetros definidos de uso. A capacidade total máxima de carga suportada por este modelo é de 100 kg (incluindo o peso do usuário e de eventuais objetos transportados na cadeira).

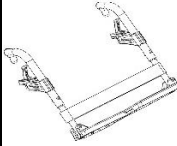

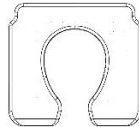


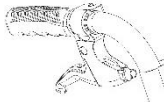


É extremamente importante que essa capacidade não seja excedida. Ultrapassar o limite de carga pode comprometer seriamente a estrutura da cadeira, afetar seu funcionamento e colocar o usuário em risco de acidentes.


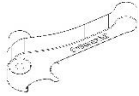

Além disso, a violação do limite de carga especificado resulta automaticamente na perda da garantia do produto. A Ortomobil não se responsabiliza por danos materiais, falhas no equipamento ou ferimentos causados por uso indevido ou negligência quanto ao peso suportado.

Para sua segurança, respeite sempre os limites técnicos estabelecidos pela fábrica. Em caso de dúvida sobre a adequação da cadeira ao seu perfil de uso, consulte o revendedor autorizado ou entre em contato com o suporte técnico da Ortomobil.

## 8. DESCRIÇÃO DO PRODUTO



Nº	DESCRIÇÃO DO ITEM	ESPECIFICAÇÃO	DESENHO
1	Apoio pé	Fabricado com estrutura em aço carbono, conta com pedal rebatível e removível. Essa configuração oferece praticidade operacional e adaptabilidade em diferentes contextos de uso, como ambientes residenciais, clínicos ou hospitalares. Possui faixa panturrilha fabricada em material de nylon, com largura de 45 mm com sistema de fixação por velcro.	
2	Estrutura	Estrutura monobloco fabricada em alumínio de alta resistência, que oferece leveza, rigidez e excelente desempenho estrutural. O design integrado reduz pontos de solda e articulação, garantindo maior durabilidade, estabilidade e facilidade de transporte. Ideal para quem busca performance com mobilidade otimizada.	
3	Assento	Assento em polipropileno de alta resistência, leve, durável e de fácil higienização. Possui sistema rebatível e removível, facilitando o manuseio e a limpeza. Resistente à umidade e a produtos de limpeza, é ideal para ambientes clínicos, hospitalares e residenciais.	
4	Apoio braço	O apoio de braço da cadeira é construído com estrutura tubular em aço carbono. Conta com superfície de apoio em material plástico. Fixado à estrutura, possui sistema de rebatimento, permitindo maior flexibilidade.	
5	Encosto	Encosto confeccionado em tela de nylon, que proporciona excelente ventilação, conforto térmico e durabilidade,. O material garante leveza ao conjunto e facilidade na higienização, sendo indicado para ambientes clínicos, hospitalares ou uso diário.	
6	Punhos	Os punhos são confeccionados em material emborrachado de alta qualidade, proporcionando pegada firme, segura e confortável ao acompanhante durante o manuseio e condução da cadeira. <b>Com ajuste de ângulo do assento/encosto de 0° à 25°.</b>	
7	Sistema de articulação	A cadeira higiênica é equipada com um sistema de articulação sincronizado, que permite o reclino simultâneo do encosto e do assento. O mecanismo articulado é acionado pelo manete que está localizado junto aos punhos e possui travas que garantem estabilidade em diferentes posições de inclinação. <b>Com ajuste de ângulo do assento/encosto de 0° à 25°.</b>	
8	Roda traseira	Com garfo em nylon, acompanha roda dianteira de 5", fabricada em poliuretano antifuro, ideal para ambientes internos e úmidos.	

		O conjunto conta com eixo fixo, proporcionando estabilidade, baixo índice de manutenção.	
9	Roda dianteira	Acompanha roda de 5" maciça, confeccionada em poliuretano antifuro, garantindo resistência e durabilidade. A roda é fixada diretamente à estrutura da cadeira, assegurando estabilidade e reduzindo a necessidade de manutenção.	
10	Freio	Para garantir máxima segurança durante o uso, é equipado com freios bilaterais confeccionados em nylon. O sistema permite travamento eficiente das rodas, oferecendo maior estabilidade em superfícies diversas e segurança nas transferências do usuário.	
11	Apoio cabeça	Apoio cabeça de espuma modulada, com regulagem de altura ( <b>de 0 à 230mm</b> ) e profundidade ( <b>de 0 à 150mm</b> ). Revestido com capa de material poliéster acolchoado e removível de fácil higienização.	

## 9. ADVERTÊNCIAS PARA USO SEGURO DA CADEIRA HIGIÊNICA

### Sair da cadeira de rodas sozinho ou conduzi-la

1º Posicione a cadeira de rodas ao lado do local para onde você deseja se transferir (como uma cama, sofá ou outro assento estável);

2º Certifique-se de que os freios estejam acionados corretamente, para evitar qualquer movimento indesejado da cadeira durante a transferência;

3º Rebata a base de apoio dos pés, liberando espaço para que seus pés fiquem firmemente apoiados no chão;

3º Rebata o apoio de braço do lado correspondente ao local da transferência, facilitando o movimento lateral;

4º Apoie uma mão sobre o local para onde deseja se transferir e, com a outra mão, utilize o apoio de braço da cadeira como ponto de apoio adicional;

Realize a transferência com cuidado e atenção, mantendo o equilíbrio durante o movimento.

**Atenção:** Usuários que conseguem ficar em pé sozinhos podem usar os apoios de braço para auxiliar no impulso ao levantar-se. O uso correto desses apoios ajuda a garantir uma transferência mais segura e confortável.



## 10. USABILIDADE

A cadeira higiênica foi desenvolvida com foco em praticidade, segurança e conforto durante os cuidados com a higiene pessoal, especialmente indicada para uso em banhos e em ambientes hospitalares, clínicos ou residenciais.

Sua estrutura é fabricada em alumínio, material leve, resistente à corrosão e ideal para uso em áreas úmidas. O assento em polipropileno de alta resistência, com sistema rebatível e removível, facilita o acesso à higienização e promove maior comodidade ao usuário e ao cuidador. O encosto também é de fácil higienização, pensado para o uso frequente em rotinas de cuidado.

Equipada com roda traseiras giratórias, e rodas dianteiras fixadas à estrutura com freio bilateral, oferece mobilidade com segurança, mesmo em espaços reduzidos como banheiros ou quartos hospitalares. Os rolamentos blindados proporcionam um deslizamento suave e aumentam a durabilidade do conjunto, mesmo sob exposição constante à umidade e produtos de limpeza.

Os apoios de braço são rebatíveis e removíveis, fabricados com estrutura tubular em aço e apoio plástico, facilitando transferências laterais e proporcionando conforto ao usuário. Já os apoios de pés, também rebatíveis, contam com estrutura em aço carbono, otimizando o manuseio em diferentes situações.

Com capacidade para até 100 kg, alia robustez com funcionalidade, garantindo segurança tanto durante o banho quanto em deslocamentos internos em ambiente clínico ou hospitalar. Leve e de fácil manuseio, é também prática para transporte e armazenamento, oferecendo uma solução completa e eficiente para o cuidado diário.

## **11. MANUTENÇÃO**

A cadeira de rodas Ortomobil foi projetada para oferecer alta durabilidade com mínima necessidade de manutenção, facilitando o uso contínuo e seguro por longos períodos. No entanto, como qualquer equipamento de mobilidade, ela requer cuidados regulares para garantir seu bom funcionamento, conforto e segurança ao usuário.

Para preservar as condições ideais de operação ao longo dos anos, recomenda-se seguir uma rotina simples de verificação e manutenção periódica, conforme descrita a seguir neste manual.

**⚠ Atenção:** A realização incorreta da manutenção dos itens indicados pode anular a garantia do produto. Recomendamos a leitura atenta do "CERTIFICADO DE GARANTIA", localizado ao final deste manual, antes de executar qualquer procedimento.

### **13.1 Verificação Semanal**

É essencial realizar uma verificação mensal dos freios da cadeira de rodas Ortomobil, observando atentamente se:

- Estão freando corretamente;
- Não apresentam folgas, falhas ou desgaste excessivo.

Caso seja identificado qualquer sinal de mau funcionamento ou instabilidade no sistema de freios, interrompa imediatamente o uso da cadeira e entre em contato com a assistência técnica autorizada para avaliação e reparo.

**⚠** A não correção de falhas no sistema de freios pode comprometer a segurança do usuário e acarretar na perda da garantia.

### **13.2 Verificação mensal**

Para garantir o bom funcionamento, a segurança e a durabilidade da sua cadeira de rodas Ortomobil, recomenda-se realizar periodicamente as seguintes verificações:

- Parafusos da estrutura: Verifique o aperto de todos os parafusos que compõem a estrutura da cadeira. Parafusos soltos podem comprometer a estabilidade e segurança do equipamento.

- Pedais e partes móveis: Inspeccione os pedais (apoios de pés) e suas articulações. Observe se há folgas excessivas ou desgaste.

⚠ Atenção: A negligência na manutenção preventiva pode comprometer o desempenho da cadeira e invalidar a garantia do produto.

### 13.3 Verificação anual

Para garantir o bom desempenho e a durabilidade da cadeira de rodas Ortomobil, siga atentamente os cuidados adicionais listados abaixo:

- Mantenha as rodas limpas: Verifique regularmente se há acúmulo de fios, cabelos ou detritos nas rodas, especialmente nas áreas próximas aos eixos e rolamentos. Esses resíduos podem prejudicar a movimentação e causar desgaste prematuro.

- Inspeção do assento: Examine o assento da cadeira em busca de afundamentos, cortes ou rasgos. Caso identifique qualquer dano, recomenda-se a substituição imediata para preservar o conforto e a segurança do usuário.

- Lubrificação de partes móveis: Aplique óleo lubrificante específico para máquinas em todas as partes móveis da cadeira, como articulações e dobradiças. Utilize apenas pequenas quantidades — o excesso de óleo pode escorrer e causar manchas em carpetes, roupas ou móveis.

A Ortomobil recomenda que, uma vez por ano, sua cadeira de rodas seja submetida a uma inspeção completa por um técnico autorizado, conforme listado neste manual ou no local de compra do produto. Essa avaliação profissional assegura que a cadeira continue operando dentro dos padrões ideais de segurança e desempenho.

✅ Manutenção preventiva é essencial para evitar falhas, prolongar a vida útil do equipamento e manter a garantia ativa.

## 12. ARMAZENAMENTO E TRANSPORTE

Para garantir a integridade, durabilidade e desempenho da cadeira de rodas Ortomobil, é fundamental seguir as orientações abaixo durante o transporte e a armazenagem do produto:

- Manuseio cuidadoso: Durante o transporte, manipule a cadeira com atenção para evitar impactos, quedas ou arranhões que possam danificar a estrutura ou os componentes.

- Evitar exposição ao calor: Armazene o equipamento longe de fontes de calor intenso, como aquecedores, caldeiras ou luz solar direta prolongada, o que pode comprometer materiais como plásticos e estofamentos.

- Condições ideais de armazenagem e transporte:

- Temperatura recomendada: entre -25°C e 70°C;
- Umidade: manter em local seco e ventilado;
- Evitar ambientes úmidos ou expostos à chuva.

- Proteção contra intempéries: A cadeira deve ser mantida ao abrigo da chuva, umidade e contato direto com a água, mesmo quando embalada, para preservar suas propriedades e acabamento.

- Empilhamento: Quando necessário empilhar unidades embaladas, respeitar o limite máximo de 2 caixas para evitar danos estruturais ao produto.

⚠ Importante: O não cumprimento destas recomendações pode resultar em danos ao equipamento e perda de garantia.

### 13. PEÇAS DE REPOSIÇÃO

A Ortomobil Indústria e Comércio LTDA, comprometida com a melhoria contínua de seus produtos, reserva-se o direito de modificar, sem aviso prévio, as especificações técnicas de seus modelos, bem como adicionar ou remover componentes ou funcionalidades, sempre com foco na qualidade, segurança e inovação.

Para garantir o desempenho e a segurança da sua cadeira de rodas Ortomobil, siga rigorosamente as seguintes recomendações:

- Utilize exclusivamente peças e acessórios originais Ortomobil, devidamente compatíveis com o modelo adquirido.
- Alterações, adaptações ou reparos realizados por pessoas não autorizadas, ou com o uso de peças não originais, anulam a garantia e eximem o fabricante de qualquer responsabilidade por danos ao produto, ao usuário ou a terceiros.
- Substituições de componentes devem ser feitas apenas por revendedores ou assistentes técnicos autorizados, devidamente capacitados.

A Ortomobil mantém disponível, em parceria com sua rede de assistências técnicas autorizadas, documentação técnica completa, incluindo:

- Listas de componentes;
- Descrições de peças;
- Instruções para calibração e aferição;
- Procedimentos de manutenção.

Essas informações são fornecidas exclusivamente ao pessoal técnico qualificado, com o objetivo de garantir a correta manutenção e o perfeito funcionamento do equipamento.

⚠ Atenção: Manutenções ou modificações feitas por conta própria podem comprometer a segurança do usuário e levar à perda total da garantia do produto.

### 14. OPCIONAIS ADICIONAIS

Ao adquirir acessórios ou opcionais adicionais que não foram incluídos no pedido original de compra da cadeira de rodas Ortomobil, é altamente recomendável que você consulte previamente um revendedor autorizado ou assistência técnica Ortomobil.

Esses profissionais estão capacitados para orientar quanto à compatibilidade dos itens com o modelo adquirido, além de garantir que a instalação seja realizada de forma segura, correta e sem comprometer o desempenho do produto.

Antes de efetuar qualquer modificação ou instalação de componentes adicionais, leia atentamente o “CERTIFICADO DE GARANTIA” contido neste manual. A execução de alterações sem orientação adequada pode:

- Invalidar a garantia do produto;
- Comprometer a segurança e estabilidade da cadeira;
- Causar danos ao usuário ou ao equipamento.

✔ Dica: Sempre opte por peças e acessórios originais Ortomobil e solicite que a instalação seja feita por profissionais autorizados.

## 15. SUBSTITUIÇÕES DE PEÇAS

### 15.1 TROCA DO CONJUNTO DIANTEIRO

A substituição do conjunto de rodas dianteiras com fixação fixa requer o uso de ferramentas manuais, pois o sistema é parafusado diretamente ao garfo da cadeira, garantindo maior rigidez e estabilidade ao conjunto.

#### Procedimento:

1. Incline a cadeira levemente para trás, aliviando o peso sobre as rodas dianteiras.
2. Utilize uma chave adequada (geralmente chave allen ou chave de boca) para soltar o parafuso que fixa o conjunto de roda ao garfo.
3. Remova o parafuso e o eixo, puxando o conjunto de roda cuidadosamente para fora.
4. Para reinstalar, posicione a nova roda no encaixe do garfo, alinhando os furos.
5. Recoloque o parafuso e aperte firmemente, garantindo a fixação do conjunto.
6. Verifique a estabilidade, movimentando levemente a roda para confirmar o travamento correto.

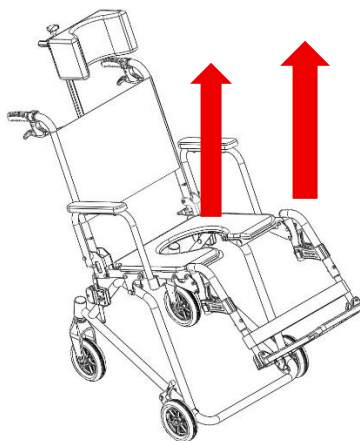
**Importante:** Após a substituição, sempre verifique o aperto dos parafusos antes de utilizar a cadeira, garantindo total segurança ao usuário.

### 15.2 TROCA DO ASSENTO

Para realizar a substituição do assento higiênico, siga os passos abaixo:

1. Remoção: Com a cadeira posicionada em local seguro e estável, segure firmemente o assento atual e puxe-o verticalmente para cima, desencaixando-o da estrutura tubular de suporte.
2. Instalação: Alinhe o novo assento com a estrutura tubular e pressione para encaixá-lo corretamente, garantindo que esteja firme e estável antes da utilização.

Esse procedimento é simples e não requer ferramentas, permitindo fácil manutenção e higienização do equipamento.



### 15.3 TROCA DO APOIO BRAÇO

A troca do apoio de braço da cadeira é simples e prática, graças ao seu sistema removível. Siga o passo a passo:

#### 1. Remoção:

Com a cadeira posicionada em local seguro, localize o ponto de encaixe do apoio de braço na estrutura lateral. Segure o apoio firmemente e puxe-o para cima, realizando um movimento vertical até que ele se desencaixe completamente da estrutura tubular.

2. Instalação do novo apoio: Alinhe a haste do novo apoio de braço com o encaixe lateral da cadeira. Insira-o no sentido vertical, pressionando até que esteja completamente encaixado e travado, garantindo firmeza e segurança no uso.

**Importante:** certifique-se de que o apoio está corretamente encaixado antes de utilizar a cadeira, para evitar folgas ou instabilidade.

### 15.4 TROCA DO ENCOSTO

O encosto da cadeira higiênica é fixado à estrutura por meio de dois parafusos localizados na parte superior, garantindo estabilidade e segurança durante o uso. Para realizar a troca corretamente, é essencial seguir os passos abaixo:

Passo a Passo para Trocar o Encosto:

1. Remova as manoplas (punhos do encosto): Localizada na parte superior do encosto. Elas geralmente são encaixadas com pressão. Use uma chave adequada, se necessário, e puxe com cuidado para não danificar o material.

2. Desparafuse os dois parafusos superiores que fixam o encosto na estrutura da cadeira, utilizando uma chave Philips ou ferramenta compatível;

3. Com os parafusos removidos, retire o encosto antigo com cuidado;

4. Posicione o novo encosto alinhando-o nos mesmos pontos de fixação;

5. Recoloque e aperte os dois parafusos, garantindo que o encosto esteja bem firme;

6. Reinstale as manoplas, encaixando novamente nos tubos do encosto.

✔ Verifique sempre: Após a troca, certifique-se de que o encosto e as manoplas estejam bem fixados e sem folgas.

⚠ Atenção: Utilize apenas peças originais Ortomobil para garantir o funcionamento correto e preservar a garantia do produto.

### 15.5 TROCA DO APOIO CABEÇA

O apoio de cabeça é um acessório essencial para a cadeira de rodas, projetado para oferecer suporte, conforto e estabilidade à região cervical do usuário. Ele auxilia no alinhamento postural e na prevenção de desconfortos ou lesões, especialmente para usuários com controle reduzido de cabeça e pescoço.

**Passo a Passo para Instalar ou Substituir o Apoio de Cabeça:**

1. Posicione a cadeira em uma superfície plana: Certifique-se de que a cadeira esteja estável e com os freios acionados antes de iniciar o procedimento.

2. Identifique o sistema de fixação do apoio de cabeça: O apoio de cabeça é fixado na parte superior da estrutura do encosto da cadeira. O sistema de fixação pode ser do tipo engate rápido, parafusado ou com abraçadeiras ajustáveis, dependendo do modelo.
3. Remova o apoio de cabeça antigo (se for substituição): Solte os parafusos ou o mecanismo de travamento que prende o apoio de cabeça à estrutura da cadeira. Retire o apoio de cabeça com cuidado, evitando danos aos encaixes.
4. Prepare o novo apoio de cabeça: Verifique se o novo apoio de cabeça está em perfeitas condições e se é compatível com o modelo da cadeira. Se o modelo permitir regulagem de altura, profundidade ou ângulo, ajuste previamente conforme a necessidade do usuário.
5. Instale o novo apoio de cabeça: Posicione o tubo de fixação do apoio de cabeça no local apropriado da estrutura do encosto. Fixe utilizando os parafusos ou o sistema de trava, garantindo a estabilidade da peça. Faça os ajustes finais de altura e inclinação para garantir que a cabeça do usuário fique bem apoiada.
6. Teste o ajuste e a fixação: Com o usuário sentado na cadeira, posicione o apoio de cabeça de modo que ele ofereça suporte confortável e adequado à região cervical. Certifique-se de que o apoio de cabeça está firme, sem folgas, e que mantém o posicionamento mesmo com o movimento do usuário.

**⚠ Importante:** Utilize sempre apoios de cabeça originais Ortomobil, específicos para o modelo da cadeira de rodas. O uso de acessórios não originais pode comprometer a segurança, o conforto e invalidar a garantia.

**✅ Dica:** Realize verificações periódicas nos pontos de fixação e ajuste do apoio de cabeça, principalmente se houver movimentações frequentes ou transporte da cadeira.

## 15.6 TROCA APOIO PÉ

A substituição dos pedais é simples e pode ser feita com ferramentas básicas. Os pedais são partes importantes da cadeira, oferecendo suporte aos pés do usuário durante o uso.

Passo a Passo para Trocar os Pedais:

1. Posicione a cadeira em uma superfície plana:
  - Certifique-se de que a cadeira esteja estável e com os freios acionados antes de iniciar o procedimento.
2. Remova o pedal antigo:
  - Localize o sistema de encaixe do pedal na estrutura da cadeira (geralmente do tipo deslizante com trava).
  - Pressione o pino de trava.
  - Puxe o pedal suavemente para fora do encaixe.
3. Prepare o novo pedal:
  - Verifique se o novo pedal está em perfeitas condições e compatível com o modelo MA3R.
  - Lubrifique levemente o pino de encaixe, se necessário, para facilitar a instalação.
4. Instale o novo pedal:
  - Alinhe o pino do novo pedal ao encaixe da estrutura da cadeira.
  - Insira o pedal até ouvir o clique da trava ou até que ele esteja completamente encaixado.
5. Teste o pedal:

- Movimento o pedal para verificar se está firme, com livre articulação e bem preso à estrutura.
- Certifique-se de que ele rebate normalmente (se for rebatível) e não apresenta folgas.

**⚠ Importante:** Nunca utilize peças que não sejam originais Ortomobil. Isso pode comprometer a segurança do usuário e invalidar a garantia do produto.

**✅ Dica:** Após a troca, peça para o usuário apoiar os pés nos novos pedais e verificar o conforto e estabilidade.

## 15.7 TROCA DA FAIXA PANTURRILHA

A faixa de panturrilha tem a função de oferecer suporte e segurança aos pés do usuário, evitando que escorreguem para trás durante o uso da cadeira. Ela é fixada entre os pedais e deve ser substituída caso apresente desgaste, rasgos ou perda de fixação.

Passo a passo para realizar a troca:

### 1. Remova a faixa antiga:

- Localize as extremidades da faixa de panturrilha presas nos pedais.
- Descole o velcro de ambos os lados.
- Retire a faixa puxando-a cuidadosamente para fora do local de fixação.

### 2. Prepare a nova faixa:

○ Certifique-se de que a nova faixa panturrilha seja original Ortomobil e que esteja em perfeitas condições.

- Verifique o lado correto de fixação.

### 3. Fixe a nova faixa:

○ Passe as extremidades da nova faixa ao redor das hastes dos pedais, exatamente nos mesmos locais da faixa anterior.

○ Prenda firmemente usando o sistema de velcro, ajustando a tensão conforme necessário para oferecer um bom suporte sem desconforto.

### 4. Verifique a fixação:

- Certifique-se de que a faixa esteja bem presa, sem folgas excessivas.

**⚠ Atenção:** A faixa de panturrilha deve sempre estar corretamente posicionada e presa sempre que a cadeira estiver em uso. A ausência ou má fixação pode causar acidentes.

**✅ Dica:** Faça inspeções periódicas para verificar o estado da faixa e substitua sempre que apresentar sinais de desgaste

## 16. DIAGNÓSTICO DE FALHAS E SOLUÇÕES

FALHA	SOLUÇÃO
Se a cadeira se movimentar irregularmente puxando para um dos lados.	<ul style="list-style-type: none"> <li>▪ Substitua os pneus desgastados ou com áreas planas. O ideal é trocar os quatro pneus ao mesmo tempo para manter o equilíbrio.</li> <li>▪ Faça a limpeza e lubrificação dos rolamentos. Se estiverem danificados, substitua-os.</li> <li>▪ Certifique-se de que os garfos girem livremente e que as rodas estão alinhadas e bem lubrificadas.</li> </ul>
A cadeira de rodas trepida ao andar e apresenta ruídos.	<ul style="list-style-type: none"> <li>▪ Faça uma inspeção geral e reaperto de todos os parafusos e porcas da cadeira. Use as ferramentas adequadas e evite apertos excessivos.</li> <li>▪ Lubrifique com óleo específico para rolamentos ou substitua, se estiverem danificados.</li> </ul>

- |  |
|--|
| <ul style="list-style-type: none"> <li>▪ Verifique o garfo de nylon, lubrifique o eixo e veja se as rodas giram livremente e em linha reta.</li> <li>▪ Identifique pontos de folga e aplique lubrificante leve onde for permitido. Se o problema persistir, consulte a assistência técnica.</li> </ul> |
|--|

Se após todas essas verificações o problema persistir, recomenda-se procurar uma assistência técnica autorizada Ortomobil para avaliação mais detalhada. Pode haver necessidade de ajustes na estrutura ou substituição de componentes específicos.

Trepidações e ruídos constantes, se ignorados, podem comprometer a estrutura da cadeira e a segurança do usuário.

- Nunca utilize a cadeira de rodas com freios ineficientes.
- O freio não deve ser usado como sistema de parada durante o movimento, e sim como trava de segurança quando a cadeira estiver parada.

## 17. ESPECIFICAÇÕES TÉCNICAS DA CADEIRA HIGIÊNICA

Capacidade de carga	100kg
Estrutura	Alumínio
Pintura	Eletrostática de cura quente
Estofamento	Fabricado em material nylon
Freios manuais	Fabricado em nylon, nas rodas dianteiras
Fechamento	Monobloco
Rodas traseiras	5" giratórias
Rodas dianteiras	5" fixado à estrutura
Obstáculos transponíveis	30 mm
Temperatura de Transporte	De -25°C até 70°C
Inclinação Máxima	10°
Peso sem a embalagem	13 kg
Peso total com a embalagem	15 kg
Tamanho da embalagem em mm	C530XL310XA960
Largura	47
Profundidade	45
Altura	50
Apoio de braço	Rebatível e escamoteável
Pedal	Rebatível e removível
Encosto	Reclinável
Cores disponíveis	<ul style="list-style-type: none"> <li>• Cinza microtextura</li> </ul>
Opcionais adicionais	<ul style="list-style-type: none"> <li>• Coletor;</li> <li>• Redutor de assento (infantil)</li> </ul>
Classificação IP da cadeira	IP42

## 18. ESPECIFICAÇÕES DE SEGURANÇA DA CADEIRA HIGIÊNICA

Dimensão	Mínimo	Máximo
1) Ângulo do plano do assento	11,8°	---
2) Profundidade efetiva do assento	420mm	---
3) Largura de assento	410mm	---
4) Largura efetiva do assento	480mm	---
5) Altura da superfície do assento na borda frontal	505mm	---
6) Ângulo do encosto	14°	---
7) Altura do encosto	445 mm	---
8) Largura do encosto	360 mm	---
9) Apoio de cabeça na frente do encosto	N/A	---
10) Altura do apoio de cabeça acima do encosto	N/A	---
11) Apoio de pés ao assento	335mm	459mm
12) Afastamento do apoio de pés	80mm	197mm

13) Comprimento do apoio de pés	125mm	---
14) Ângulo do apoio de pés às pernas	97,6°	---
15) Ângulo do plano de pernas à superfície do assento	104,9°	---
16) Altura do apoio de braços	265mm	---
17) Frente do apoio de braço ao encosto	370mm	---
18) Comprimento do apoio de braços	250mm	---
19) Largura do apoio de braços	45mm	---
20) Ângulo do apoio de braços	7,2°	---
21) Distância entre apoio de braços	443mm	---
22) Local frontal da estrutura do apoio de braços	360mm	---
23) Diâmetro de aro manual	545mm	---
24) Diâmetro da roda motora	600mm	---
25) Deslocamento horizontal do eixo da roda	50mm	---
26) Deslocamento vertical do eixo da roda	145mm	---
27) Diâmetro das rodas giratórias	145mm	---

**Obs1:** os valores acima declarados possuem tolerância de  $\pm 10\%$ .

**Obs2:** as dimensões da tabela 18 são para a cadeira de referência (cm): L44xP45xA45.

## 19. DESCARTE

A Ortomobil Indústria e Comércio LTDA, em conformidade com as boas práticas de sustentabilidade e segurança ambiental, informa que nenhum componente da cadeira de rodas deve ser descartado junto ao lixo doméstico comum, exceto quando expressamente indicado. O descarte incorreto de materiais pode causar danos ao meio ambiente, à saúde pública e ainda infringir legislações vigentes. Por isso, é essencial que o usuário, cuidador ou estabelecimento responsável siga corretamente as instruções abaixo.

### EM CASO DE USO HOSPITALAR:

Se a cadeira de rodas tiver sido utilizada em ambiente hospitalar, consulte previamente a política de descarte adotada pelo estabelecimento. Em muitos casos, componentes considerados contamináveis devem ser tratados como resíduo hospitalar perigoso, sendo necessário seguir protocolos específicos de descarte. Se autorizado o envio de peças para reciclagem ou centros de coleta, realize a devida higienização dos itens, garantindo que estejam limpos e seguros para o manuseio posterior.

Diretrizes de Descarte por Tipo de Componente:

#### Tecidos, almofadas e Selleto:

- Em uso hospitalar: Devem ser descartados como lixo hospitalar após o uso.
- Em uso doméstico: Higienize e descarte como lixo comum, desde que estejam em condições seguras.

#### Componentes metálicos (ex: estrutura, apoios, eixos):

- Podem ser levados a centros de reciclagem especializados em metais.
- Não descarte com resíduos domésticos, pois são recicláveis e reaproveitáveis.

#### Componentes eletrônicos (caso a cadeira possua acessórios com tecnologia embarcada):

- Encaminhe a centros de coleta ou pontos de reciclagem especializados.
- Na ausência, devolva ao ponto de compra ou entre em contato com a Ortomobil para orientações.

## RESPONSABILIDADE E SUPORTE

Se houver dificuldades em localizar um ponto de coleta especializado para qualquer componente da cadeira, a Ortomobil orienta que o usuário entre em contato com:

- O revendedor autorizado onde a cadeira foi adquirida;
- Ou diretamente com a assistência técnica da Ortomobil, que poderá fornecer apoio quanto ao procedimento adequado.

A Ortomobil disponibiliza, por meio de sua rede de assistências técnicas autorizadas, informações técnicas completas para manutenção, substituição e descarte, conforme previsto neste manual e na legislação ambiental brasileira.

## 20. CERTIFICADO DE GARANTIA

### NORMAS DE GARANTIA

#### IDENTIFICAÇÃO DO PROPRIETÁRIO

Para que este termo de garantia seja considerado válido, é imprescindível que esteja acompanhado de uma cópia legível da nota fiscal de compra do produto. Esta nota deve estar devidamente preenchida, contendo a identificação completa do proprietário, bem como a data de comercialização informada pela empresa vendedora. A ausência dessas informações poderá invalidar os direitos garantidos por este documento.

#### GARANTIA

A garantia do produto segue os prazos estabelecidos na tabela abaixo, contados a partir da data de emissão da nota fiscal. A cobertura é válida desde que sejam cumpridas todas as condições especificadas nos “Termos de Garantia” contidos neste manual. É fundamental que o usuário leia atentamente essas condições para assegurar o pleno direito à assistência durante o período estipulado.

Componente da cadeira de rodas	Prazo de Garantia
Cadeira de rodas completa	3 meses
Estrutura	24 meses
Peças de polímero (plásticas)	3 meses
Estofamento	3 meses
Parafusos e eixos móveis	3 meses

**Observação 1:** Estão excluídos da cobertura de garantia furos, cortes ou quaisquer avarias nos pneus e câmaras infláveis decorrentes do uso regular do produto.

### TERMOS DE GARANTIA

A ORTOMOBIL INDÚSTRIA E COMÉRCIO LTDA., como fabricante das cadeiras de rodas, assegura que seus produtos estão livres de defeitos de fabricação e de materiais, desde que utilizados em condições normais de uso.

A responsabilidade da Ortomobil se limita à reparação ou substituição das peças que apresentarem defeito comprovado, desde que dentro do prazo estipulado na garantia. A avaliação do defeito será realizada pela própria Ortomobil ou por uma assistência técnica autorizada, cabendo exclusivamente ao fabricante a decisão sobre a procedência da reclamação.

O reparo ou a troca das peças defeituosas será realizado sem custo, e o envio entre a revenda ou assistência técnica autorizada e o fabricante, dentro do território nacional, será de responsabilidade da Ortomobil, que poderá escolher livremente o transportador. No entanto, os custos de transporte entre



o cliente e a revenda, assistência técnica ou diretamente com o fabricante, quando existirem, não estão cobertos pela garantia.

Importante: A garantia não será válida nos seguintes casos:

- Se a cadeira de rodas Ortomobil tiver sido usada de maneira inadequada, negligente ou tiver sofrido qualquer tipo de acidente;
- Se o produto tiver sido consertado ou modificado por terceiros não autorizados, comprometendo seu desempenho e segurança, conforme avaliação do fabricante;
- Para serviços de manutenção de rotina, como troca de rodas, pneus, almofadas ou apoios de braço;
- Para desgaste natural de estofados, pintura ou demais itens estéticos, em decorrência do tempo ou uso contínuo.

## **21. CONTATOS ORTOMOBIL**

Site: [www.ortomobil.com.br](http://www.ortomobil.com.br)

SAC: [sac@ortomobil.com.br](mailto:sac@ortomobil.com.br)

Telefone: (54) 3462-6733

Telefone (SAC): (54) 9698-5574